

## 標準図

S.No.

船 名

船 籍 港

## スライダー式乗込装置

型 式

数量

FSL-L

1式

### 藤倉コンポジット株式会社

本 社

〒135-0063

東京都江東区有明3-5-7 TOC有明イーストタワー10F

Tel : 03-3527-8396 E-mail : kakou-lifesaving@fc.fujikura.co.jp

大阪支店

〒530-0018

大阪府大阪市北区小松原町2-4 大阪富国生命ビル6F

Tel : 06-6131-1915 E-mail : kakou-lifesaving@fc.fujikura.co.jp

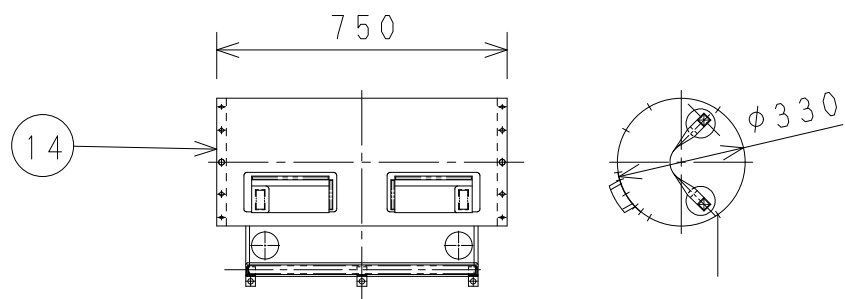
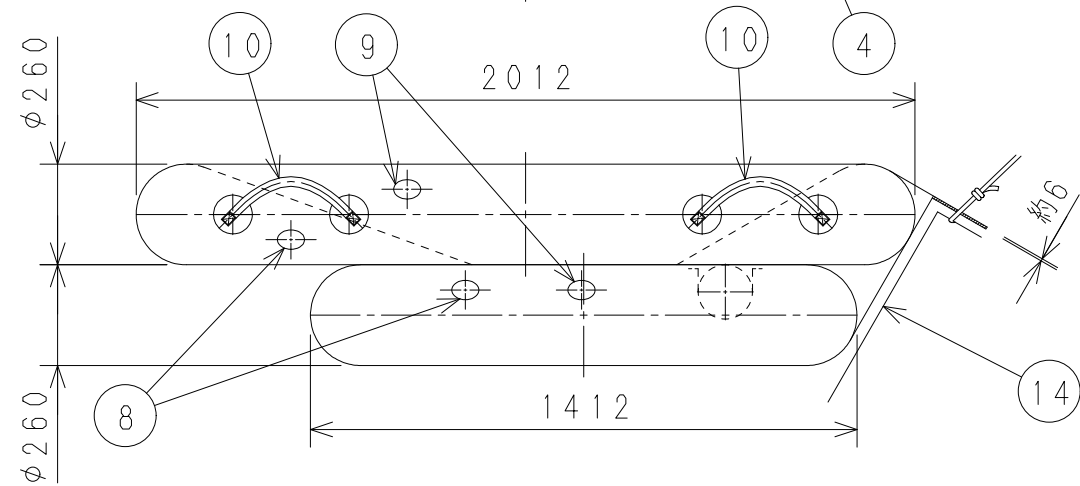
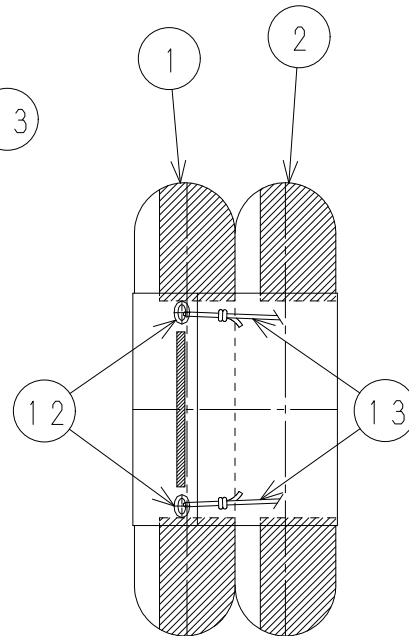
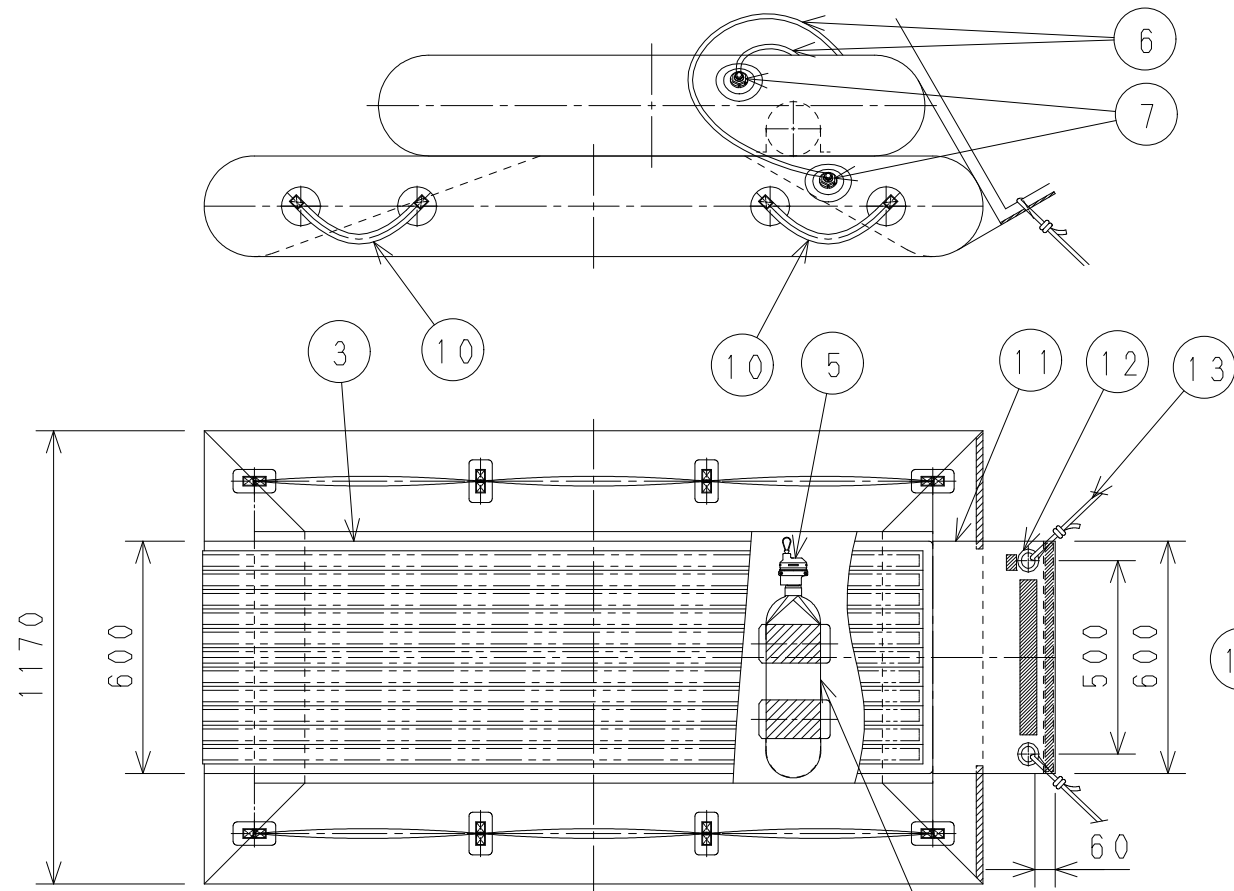
作 成 日 2024 年 10 月 1 日

承 認 者 浦和 孝之

確 認 者 赤澤 征則

作 成 者 荒川 武久

備 考



適用範囲

乗込み高さ	1.5m以上~2.0m未満
組合せ可能な内部収容型 膨脹式救命浮器型式	FRN-AS-25 (定員25人)
	FRN-AS-50 (定員50人)
	FRN-AS-84 (定員84人)

適用規則

- ・船舶救命設備規則
- ・スライダース式乗込装置の承認試験基準

14	スライダースの容器			シューター本体布	1	
13	スライダース固定索		φ8 5m	ナイロン繩打紐	2	
12	スライダース固定部ハトメ	#40	内径φ40		2	
11	スライダース固定部			いかだ本体布、SS	1	
10	手掛け			いかだ本体布、PP平織編条	4	
9	膨脹/排気バルブ			合成ゴム、合成樹脂	2	MED承認品
8	圧力開放バルブ			合成ゴム、合成樹脂	2	MED承認品
7	逆止弁/送気バルブ			黄銅、合成樹脂	2	MED承認品
6	高圧ホース組立体			SS、合成ゴム	2	MED承認品
5	容器弁&高圧ガス容器カット装置			黄銅、合成樹脂	1	MED承認品
4	高圧ガス容器			マンガン鋼	1	
3	すべり布		t2×W50	いかだ本体布、ナイロン平織編条	1	
2	下部気室		φ260	いかだ本体布	1	
1	上部気室		φ260	いかだ本体布	1	
NO.	名称 NAME	規格 SPEC.No.	寸度 DIMENSION	材質 MATERIAL	数 QTY	記事 NOTE

改訂 REVISION

記事 NOTE

藤倉コンポジット株式会社  
FUJIKURA COMPOSITES Inc.

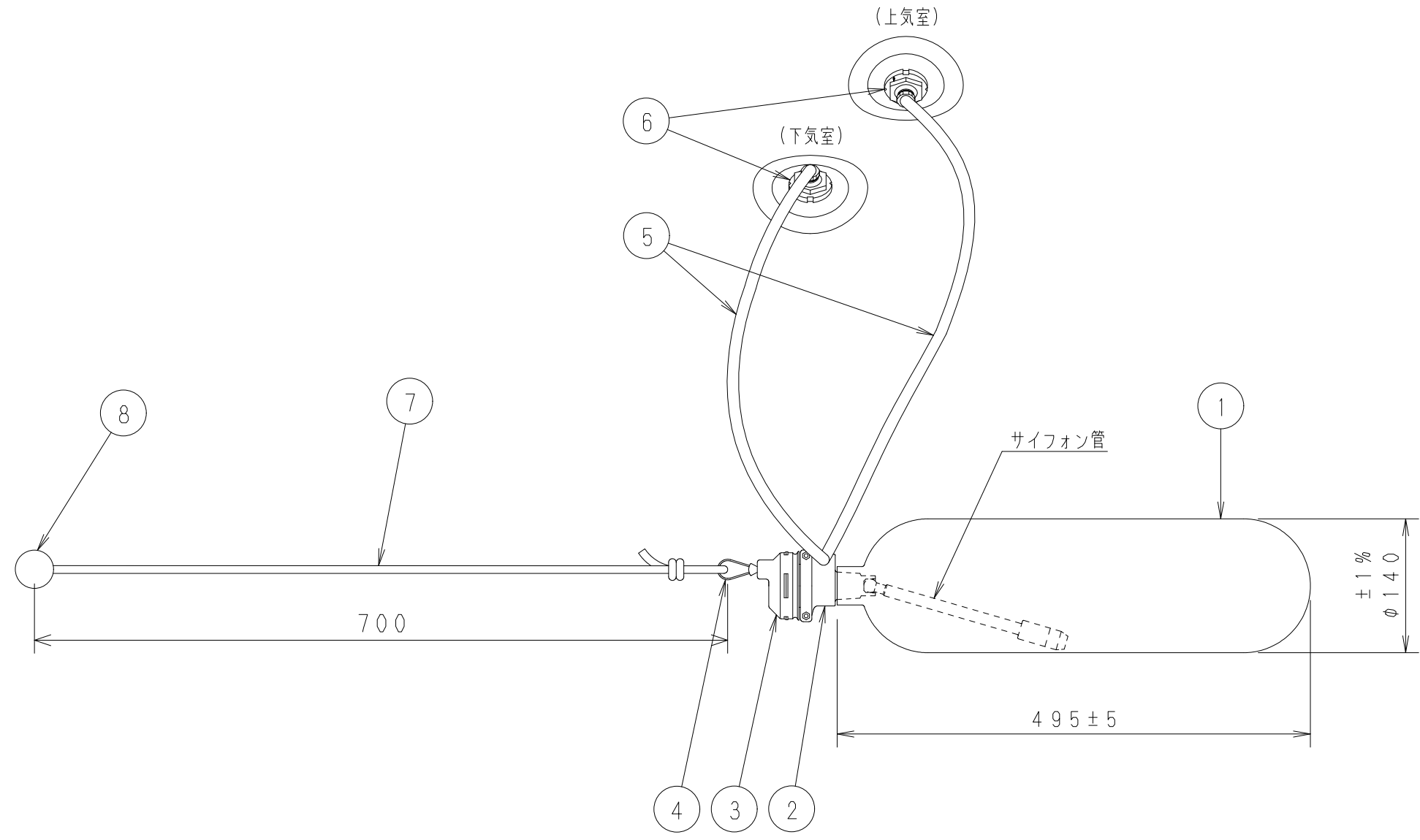
名称 TITLE

スライダース式乗込装置  
FSL-L型 全体図

APPROVED	CHECKED	CHECKED	DESIGNED	DRAWN
浦和	上田	荒川	高橋	高橋

SCALE	1/20
DATE	2024.09.06

DWG. No.  
P122-3062

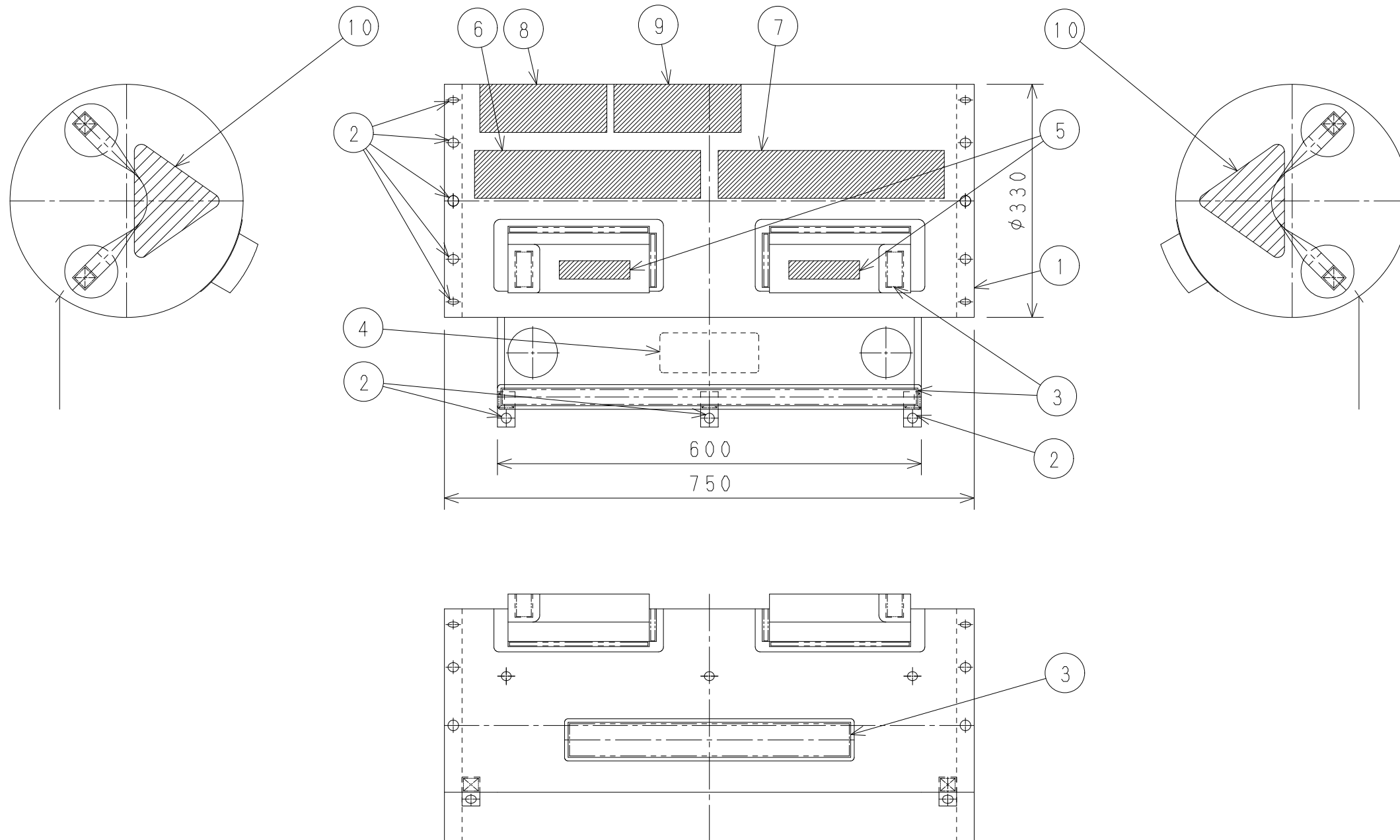


高圧ガス容器の仕様

内容積	5.5 L <sup>+10%</sup> <sub>-0%</sub>
耐圧試験圧力	24.5 MPa
気密試験圧力	14.7 MPa
ガス充填量	CO <sub>2</sub> 3500 g <sup>+30%</sup> <sub>-0%</sub>

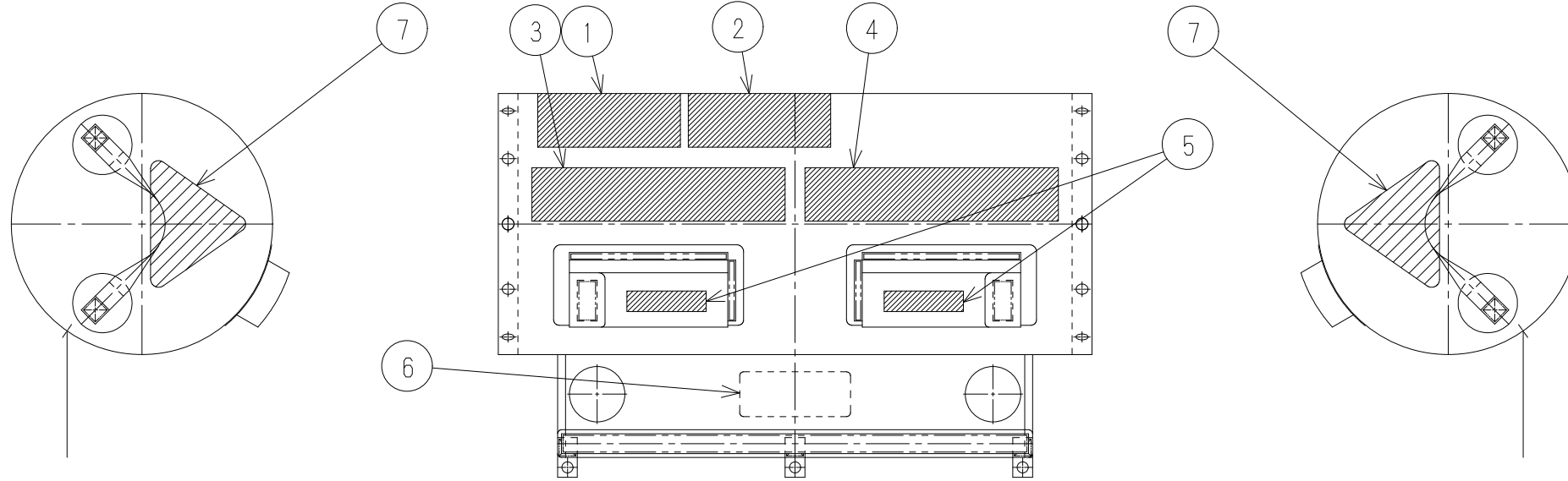
8	握り部			合成ゴム	1	
7	作動索		φ4	ナイロン紐打紐	1	
6	逆止弁/送気バルブ	032501VT		黄銅、合成樹脂	2	LEAFIELD MARINE製
5	高圧ホース組立体	PD11523	L1000	SS、合成ゴム	2	LEAFIELD MARINE製
4	作動索(充気装置)	030100HT		ステンレスワイヤ、合成ゴム	1	LEAFIELD MARINE製
3	高圧ガス容器カット装置	030100HT		合成樹脂	1	LEAFIELD MARINE製
2	容器弁	03020CVT		黄銅	1	LEAFIELD MARINE製
1	高圧ガス容器	12567		マンガン鋼	1	
No.	名称 NAME	規格 SPEC. No.	寸法 DIMENSION	材質 MATERIAL	数 QTY	記事 NOTE

改訂 REVISION	<b>藤倉コンポジット株式会社</b> <b>FUJIKURA COMPOSITES Inc.</b>					名称 TITLE スライダー式乗込装置 FSL型 充気装置 全体図						
								APPROVED	CHECKED	CHECKED	DESIGNED	DRAWN
								浦和		赤澤	荒川	荒川
						SCALE	—	DWG. No.				
						DATE	2024/09/06	P145-1623				



10	ラベル (FUJIKURAロゴ)			シール	2		5	固定索標示				2													
9	容器銘板B			シューター本体布	1		4	ラベル (高圧ガス容器の所有者)			シール	1													
8	容器銘板A			シューター本体布	1		3	面ファスナー			ナイロン	4													
7	操作銘板B			シューター本体布	1		2	押しボタン			シューター本体布	2													
6	操作銘板A			シューター本体布	1		1	収納容器			シューター本体布	1													
No.	名称	NAME	規格	SPEC. No.	寸度	DIMENSION	材質	MATERIAL	数	QTY	記事	NOTE	NO.	名称	NAME	規格	SPEC. No.	寸度	DIMENSION	材質	MATERIAL	数	QTY	記事	NOTE

改訂 REVISION	<b>藤倉コンポジット株式会社</b> <b>FUJIKURA COMPOSITES Inc.</b>										名称 TITLE スライダー式乗込装置 スライダーの容器 全体図											
											APPROVED    CHECKED    CHECKED    DESIGNED    DRAWN					SCALE		1/7		DWG. No.		
	浦和    上田    荒川    高橋    高橋					DATE		2024. 09. 06		P 122 - 3063												
	記事 NOTE																					



1

予備検査番号	
物件の名称	スライダー式乗込装置
物件の型式	FSL- 型
定員	人
製造年月	年 月
製造番号	
製造者	藤倉コンポジット株式会社
喫水線からの最大許容積み付け高さ	m
船上の積み付け位置	
最後に整備を受けた場所	
整備年月日	年 月 日

2

最後に整備を受けた場所	
整備年月日	年 月 日
最後に整備を受けた場所	
整備年月日	年 月 日
最後に整備を受けた場所	
整備年月日	年 月 日
最後に整備を受けた場所	
整備年月日	年 月 日
最後に整備を受けた場所	
整備年月日	年 月 日

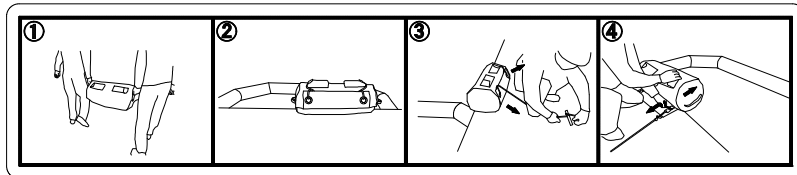
5

固定索

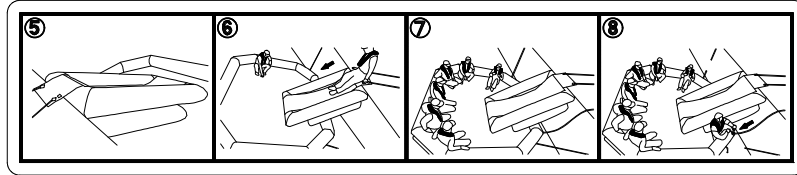
6

高圧ガス容器の所有者 THE OWNER OF THE HIGH-PRESSURE GAS CYLINDER	
所有者 Owner	藤倉コンポジット株式会社 FUJIKURA COMPOSITES Inc.
住所 Address	埼玉県さいたま市岩槻区上野6-12-8 6-12-8 Ueno, Iwatsuki-ku, Saitama-shi, Saitama, Japan
電話番号 Phone number	+81-(48)-794-2211

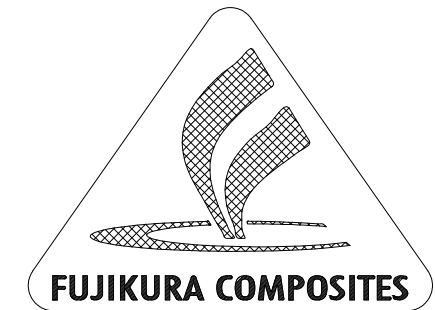
3



4



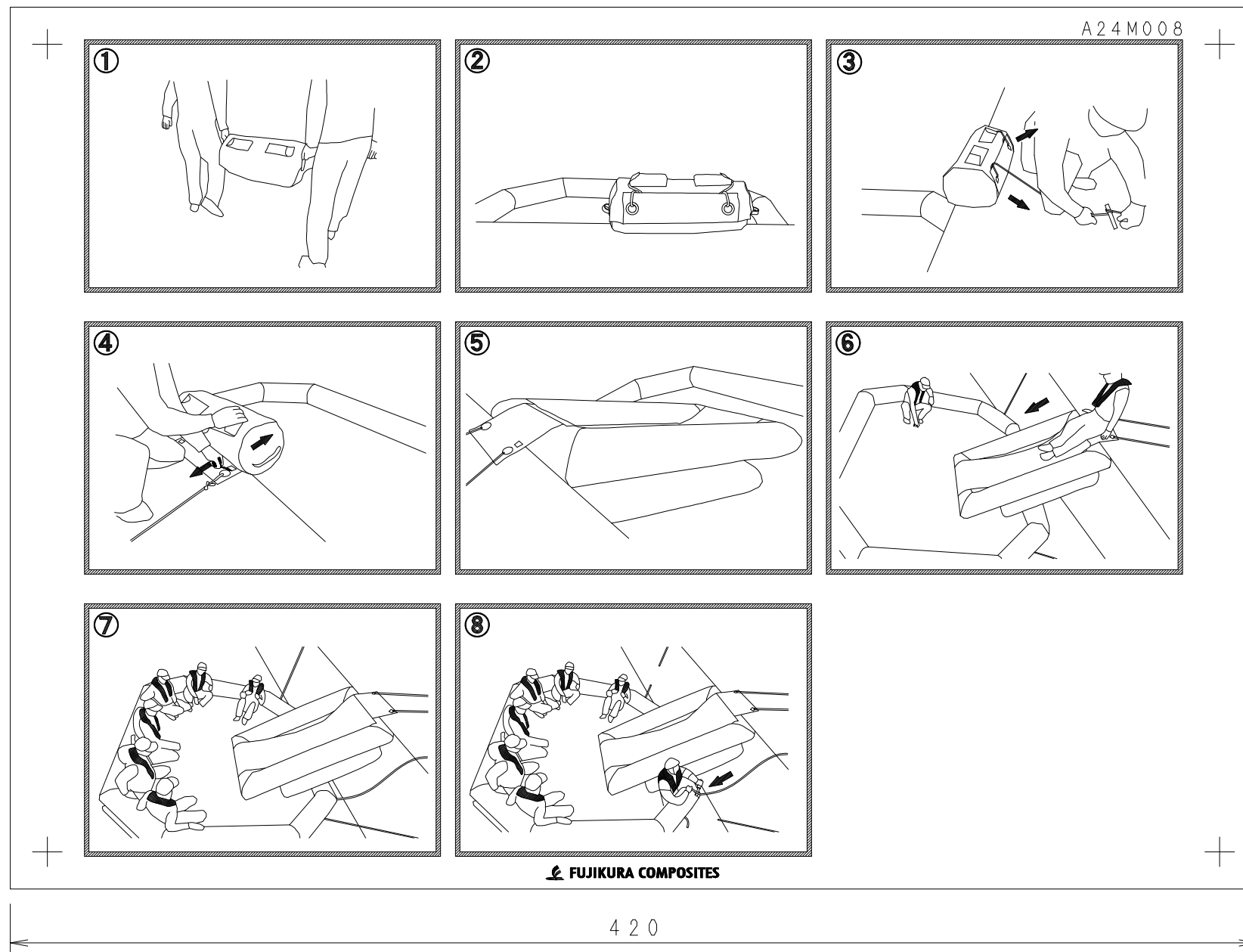
7



改訂 REVISION

記事 NOTE

NO.	名称 NAME	規格 SPEC. No.	寸法 DIMENSION	材質 MATERIAL	数 QTY	記事 NOTE
	藤倉コンポジット株式会社 FUJIKURA COMPOSITES Inc.		名称 TITLE スライダー式乗込装置 スライダーの容器 標示			
	APPROVED	CHECKED	CHECKED	DESIGNED	DRAWN	
	浦和		赤澤	荒川	荒川	
	SCALE	1/7	DWG. No.			
	DATE	2024.09.06	P122-3065			



1	操作銘板			アクリル	1	
No.	名称 NAME	規格 SPEC. No.	寸度 DIMENSION	材質 MATERIAL	数 QTY	記事 NOTE

**藤倉コンポジット株式会社**  
**FUJIKURA COMPOSITES Inc.**

名称 TITLE  
 操作銘板 FSL型用

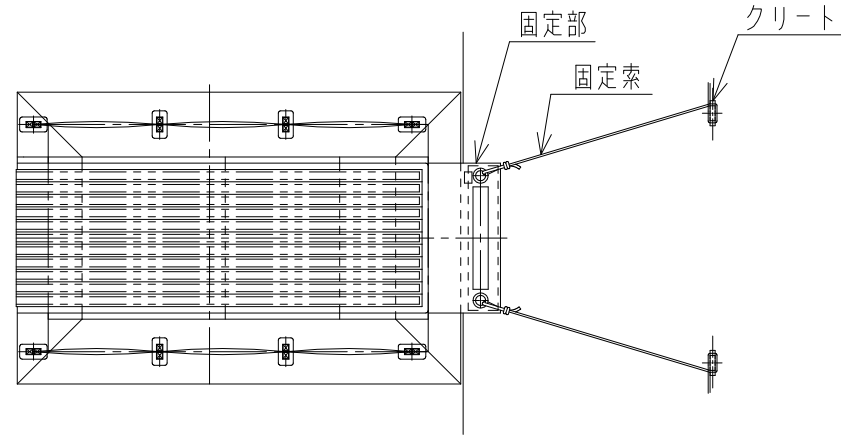
APPROVED	CHECKED	CHECKED	DESIGNED	DRAWN
浦和		赤澤	荒川	荒川

SCALE	1/2	DWG. No.
DATE	2024/09/06	P122-3064

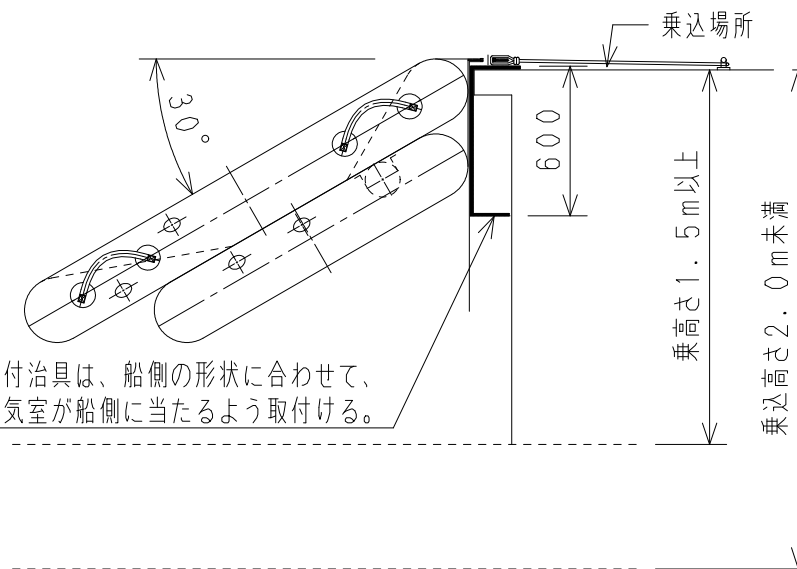
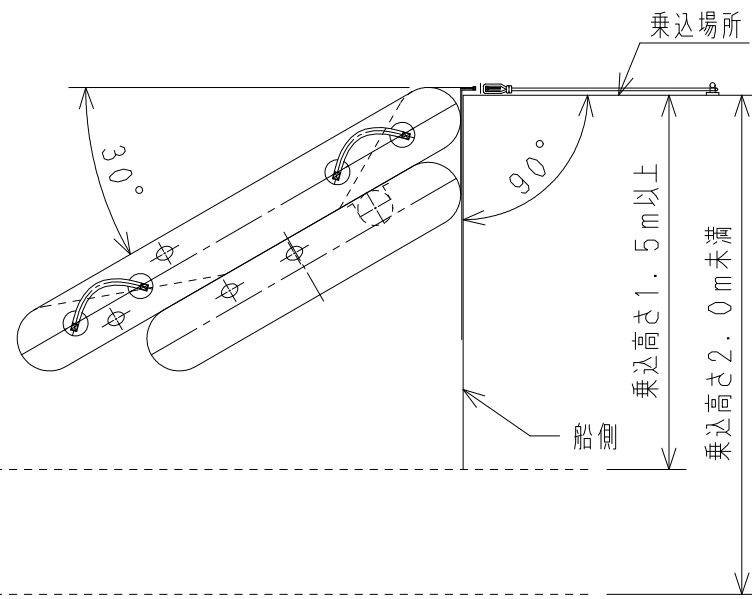
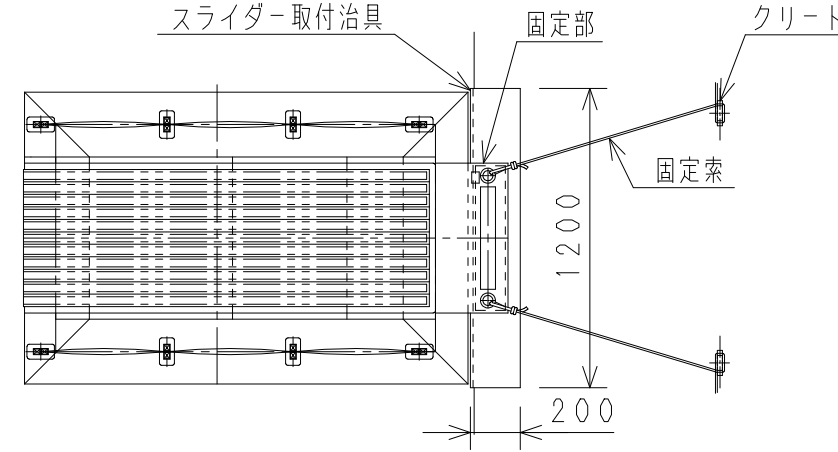
改訂 REVISION

記事 NOTE

スライダー式乗込装置の気室が船側に接触する場合

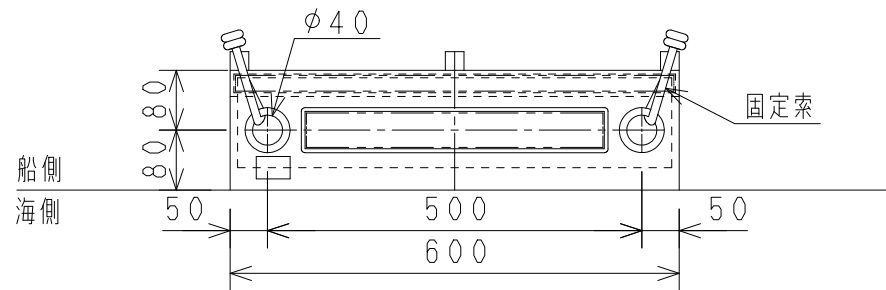


スライダー式乗込装置の気室が船側に接触しない場合



スライダー取付治具は、船側の形状に合わせて、スライダーの気室が船側に当たるよう取付ける。

固定部詳細



注記

1. クリート及びスライダー取付治具は、造船所の所掌とする。
2. クリート及びスライダー取付治具の形状及び寸法は任意である。

改訂 REVISION

承認 承認

1									
NO.	名称 NAME	規格 SPEC. No.	寸度 DIMENSION	材質 MATERIAL	数 QTY	記事 NOTE			
藤倉コンポジット株式会社 FUJIKURA COMPOSITES Inc.		名称 TITLE スライダー式乗込装置 FSL-L型 設置概要図							
APPROVED	CHECKED	CHECKED	DESIGNED	DRAWN	SCALE 1/30		DWG. No.		
浦和	北村	赤澤	荒川	荒川	DATE 2024. 9. 30		P122-3086		

# スライダー式乗込装置 標準質量表



単位：kg

型 式	FSL-L	FSL-S
本 体	12.0	10.0
取 付 物	12.5	12.5
容 器	1.5	1.5
合 計	26.0	24.0

- ※1 本体の質量は、スライダー本体のみとする。
- ※2 取付物の質量は、充気装置（高圧ガス容器（容器弁を含む。））、カット装置、高圧ホース）、固定索、格納用補材の合計とする。
- ※3 容器の質量は、スライダーの容器及び標示用ステッカー（容器銘板、操作銘板等）の合計とする。