

S.No.

船名

船籍港

内部収容型膨脹式救命浮器

型式

数量

FRN-AS-15B

1式

藤倉コンポジット株式会社

本社

〒141-0031

東京都品川区西五反田8-4-13 五反田JPビルディング4F

Tel : 03-5747-9230 E-mail : kakou-lifesaving@fc.fujikura.co.jp

大阪支店

〒530-0018

大阪府大阪市北区小松原町2-4 大阪富国生命ビル6F

Tel : 06-6131-1915 E-mail : kakou-lifesaving@fc.fujikura.co.jp

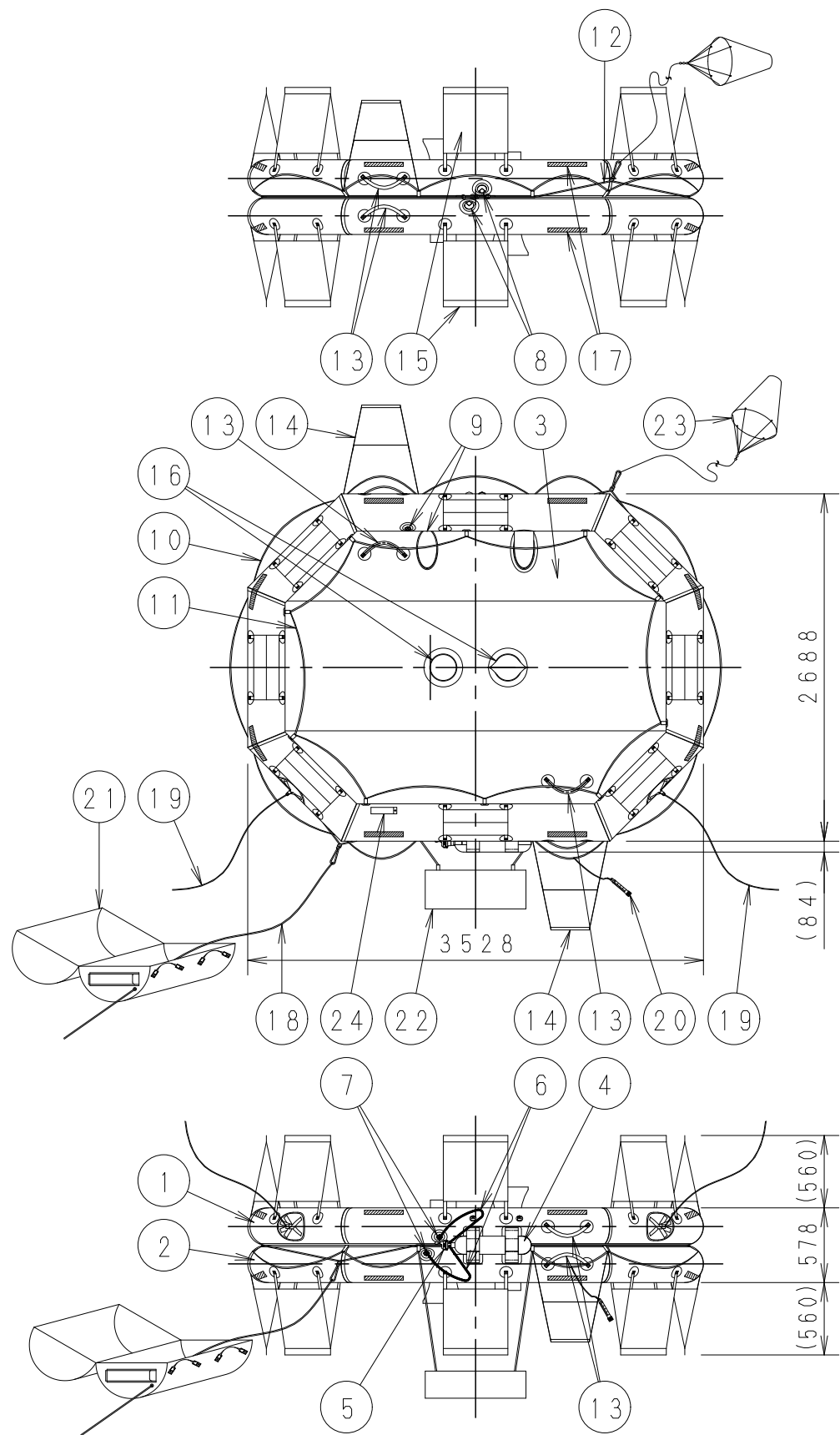
作成日 2025年 2月 21日

承認者 浦和 孝之

確認者 荒川 武久

作成者 上田 恭平

備考



・救命浮器の定員：15名

・適用規則
船舶救命設備規則
内部収容型膨脹式救命浮器の型式承認試験基準

24	安全ナイフ			SUS、合成樹脂	2							
23	シー・アンカー			ナイロン帆布&組打紐、PPロープ	1	JG型式承認品						
22	艀装品			浮器本体布	1式	別紙参照						
21	救命浮器の容器			ターポリン	1							
20	IDタグ			合成樹脂、耐水紙	1							
19	引き寄せ索		φ8 8m	ナイロン組打紐	2							
18	もやい綱		φ8 17m	ナイロン組打紐	1							
17	再帰反射材				16	JG型式承認品						
16	排水装置			いかだ本体布、天幕外布	2							
15	安定水のう			安定水のう布、PP平織編条	16							
14	はしご			合成ゴム、ナイロン杉織編条	2							
13	手掛け			いかだ本体布、PP平織編条	8							
12	帯索		φ8	ナイロン組打紐	1							
11	内周救命索			ナイロン杉織編条	2							
10	外周救命索			ナイロン杉織編条	1							
9	膨脹/排気バルブ			合成ゴム、合成樹脂	4	MED承認品						
8	圧力開放バルブ			合成ゴム、合成樹脂	2	MED承認品						
7	逆止弁/送気バルブ			黄銅、合成樹脂	2	MED承認品						
6	高圧ホース組立体			SS、合成ゴム	2	MED承認品						
5	容器弁&高圧ガス容器カット装置			黄銅、合成樹脂	1	MED承認品						
4	高圧ガス容器			マンガン鋼	1							
3	床布			浮器底布	1							
2	下部気室		φ289	浮器本体布	1							
1	上部気室		φ289	浮器本体布	1							
No.	名称	NAME	規格	SPEC.No.	寸度	DIMENSION	材質	MATERIAL	数	QTY	記事	NOTE

改訂 REVISION

記事 NOTE

藤倉コンポジット株式会社
FUJIKURA COMPOSITES Inc.

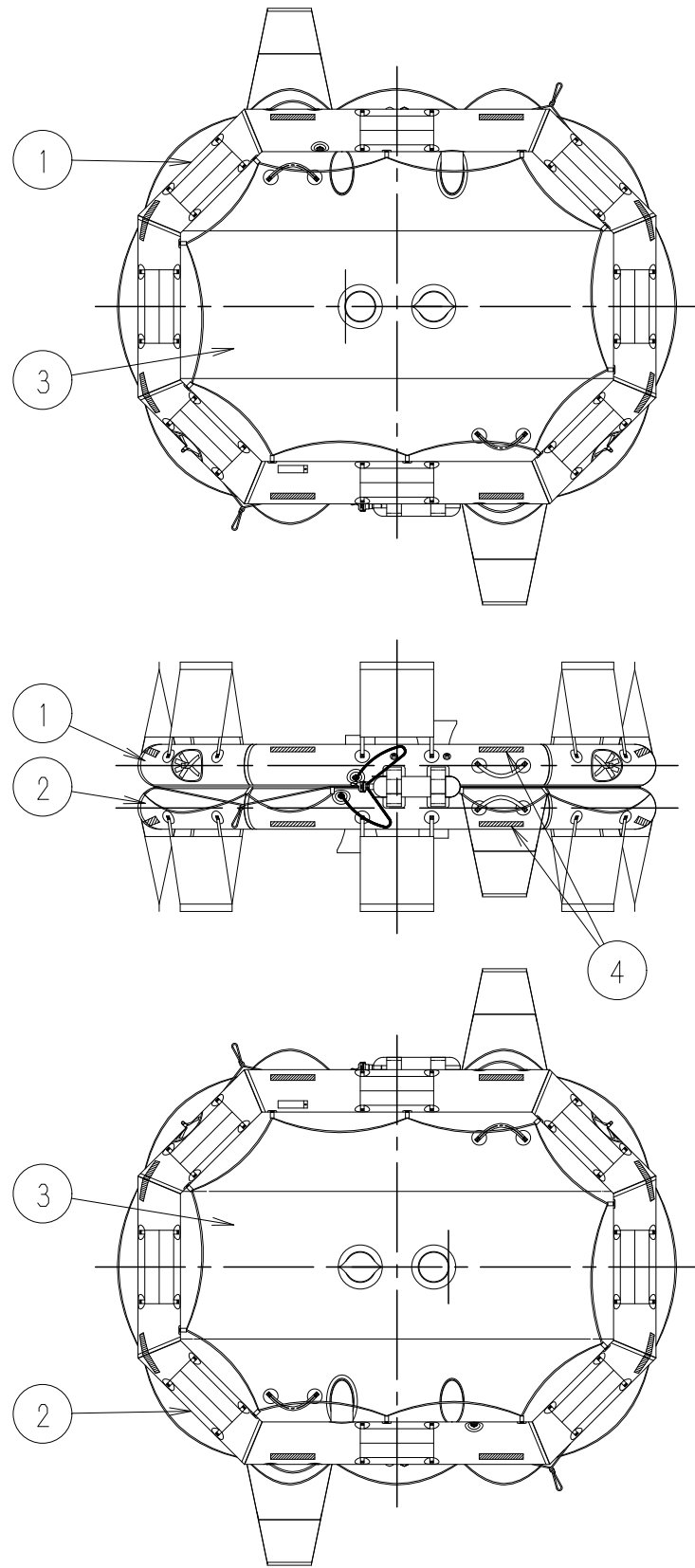
名称 TITLE 内部収容型膨脹式救命浮器
FRN-AS-15B型
全体図

APPROVED CHECKED CHECKED DESIGNED DRAWN

浦和 北村 赤澤 上田 上田

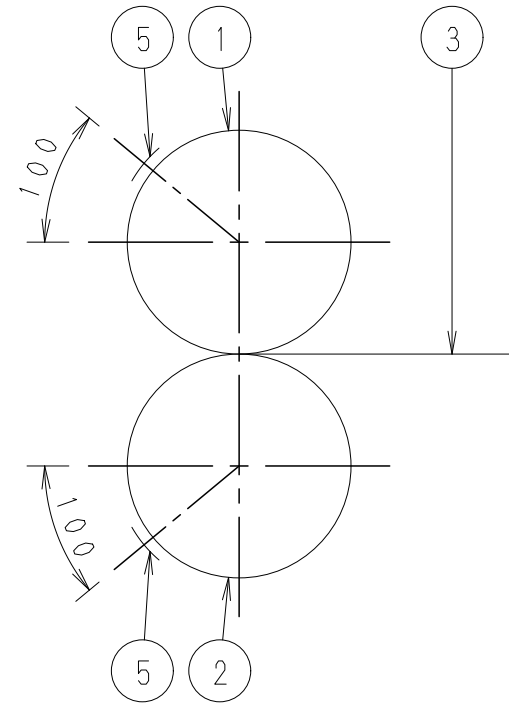
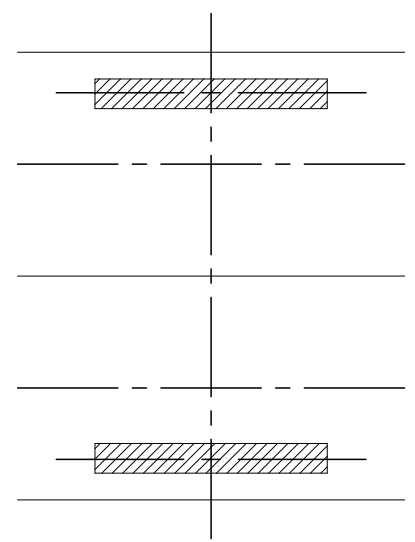
SCALE 1/50
DATE 2024/09/30

DWG. No. P153-1249

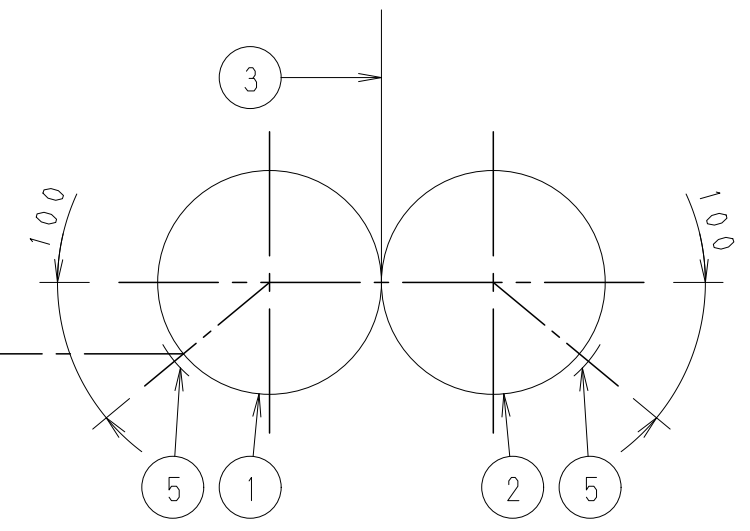
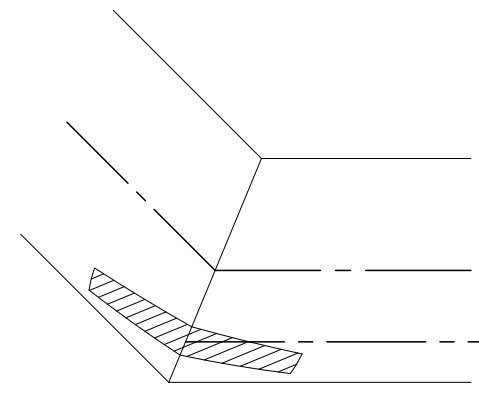


品番4 取付位置 (1/10)

コーナー部以外



コーナー部以外



4	再帰反射材	#32016	W50 L300		16	紀和化学工業製
3	床布				1	
2	下部気室				1	
1	上部気室				1	
No.	名称 NAME	規格 SPEC. No.	寸度 DIMENSION	材質 MATERIAL	数 QTY	記事 NOTE

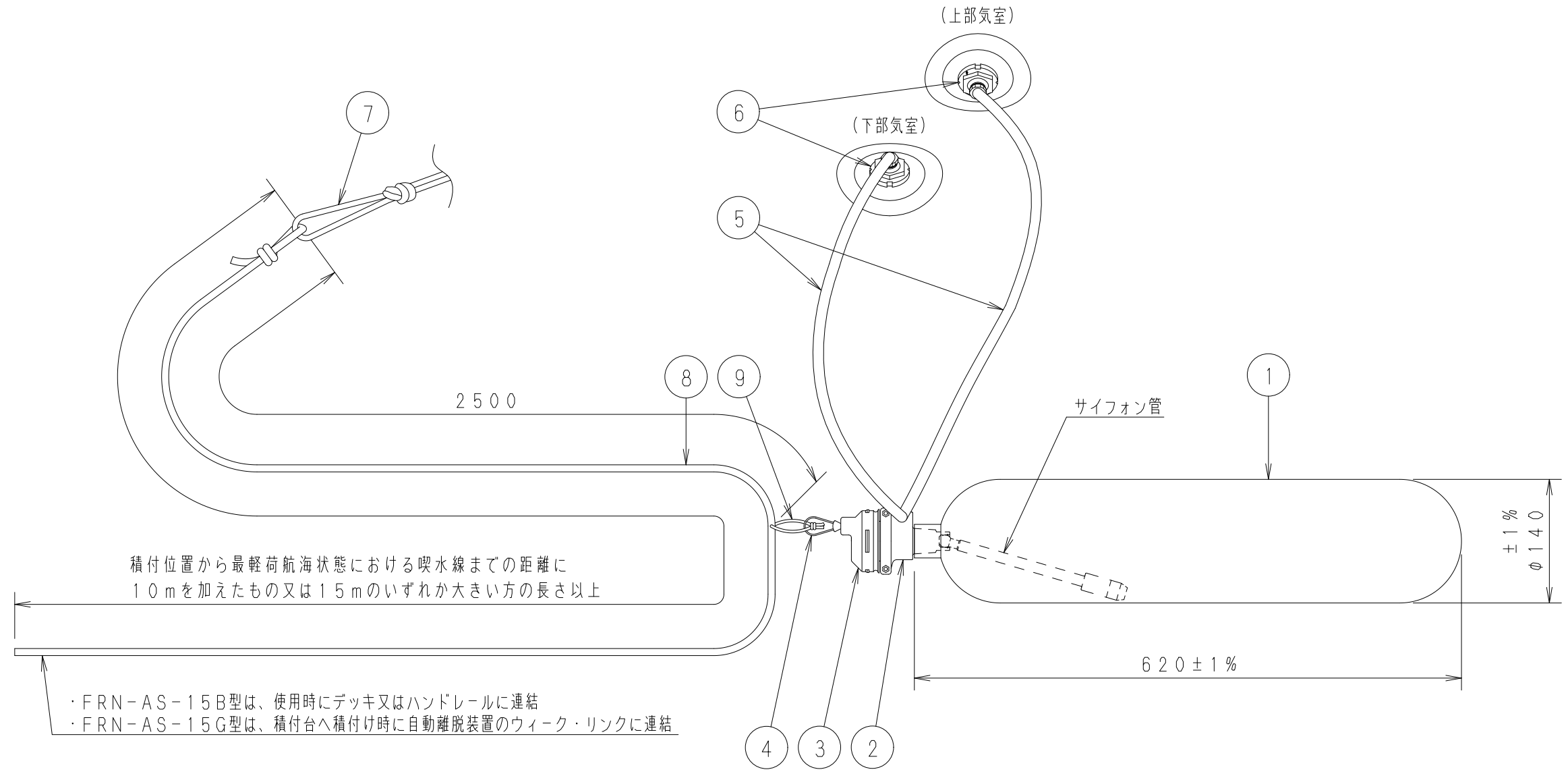
改訂 REVISION

記事 NOTE

藤倉コンポジット株式会社
FUJIKURA COMPOSITES Inc.

名称 TITLE 内部收容型膨脹式救命浮器
 FRN-AS-15B/15G型
 再帰反射材 全体図

APPROVED	CHECKED	CHECKED	DESIGNED	DRAWN	SCALE	1/50	DWG. No.
浦和	北村	赤澤	上田	上田	DATE	2024/09/30	P153-1251

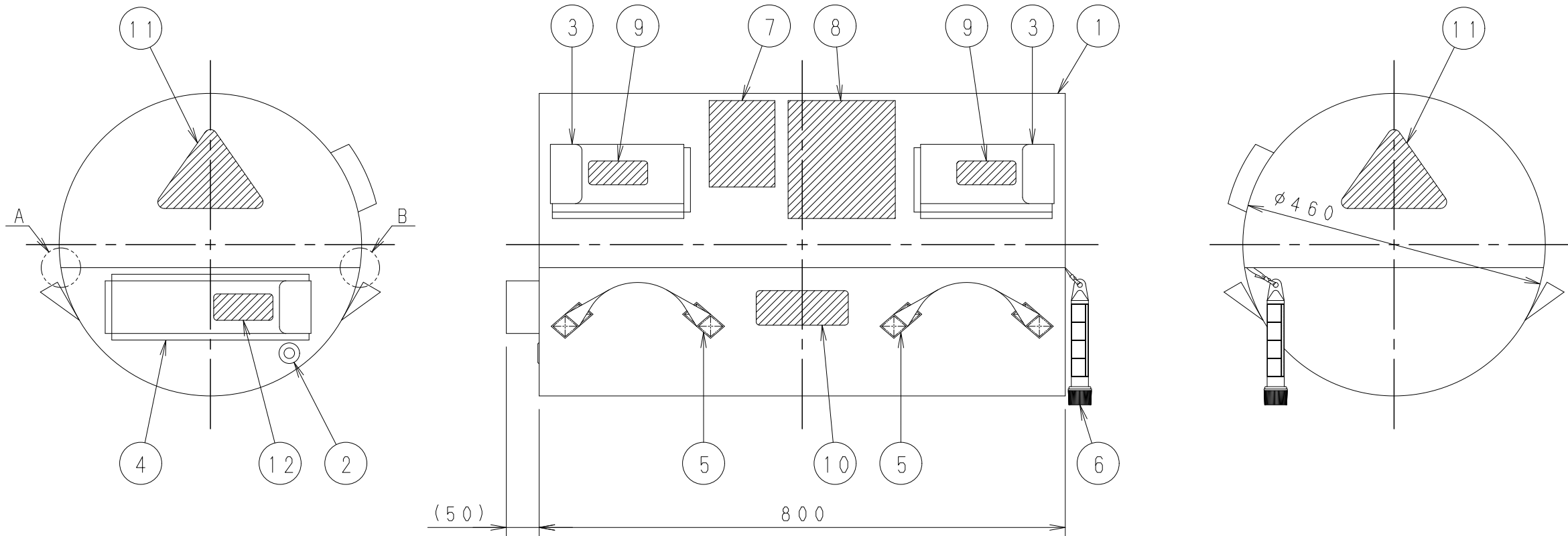


高圧ガス容器の仕様

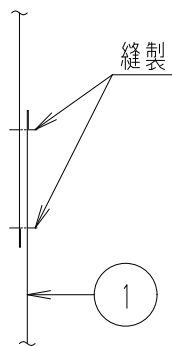
内容積	7.2 L ^{+10%} _{-0%}
耐圧試験圧力	24.5 MPa
気密試験圧力	14.7 MPa
ガス充填量	CO ₂ 4030 g ^{+30%} _{-0%}
	N ₂ 140 g ^{+10%} _{-0%}

9	作動索掛け紐		φ4	ナイロン組打紐	1	
8	もやい綱		φ8	ナイロン組打紐	1	
7	帯索		φ8	ナイロン組打紐	1	
6	逆止弁/送気バルブ	03250IVT		黄銅、合成樹脂	2	LEAFIELD MARINE製
5	高圧ホース組立体	PD11523	L1000	SS、合成ゴム	2	LEAFIELD MARINE製
4	作動索	03010OHT		ステンレスワイヤ、合成ゴム	1	LEAFIELD MARINE製
3	高圧ガス容器カット装置	03010OHT		合成樹脂	1	LEAFIELD MARINE製
2	容器弁	03020CVT		黄銅	1	LEAFIELD MARINE製
1	高圧ガス容器	12724		マンガン鋼	1	
No.	名称 NAME	規格 SPEC. No.	寸度 DIMENSION	材質 MATERIAL	数QTY	記事 NOTE

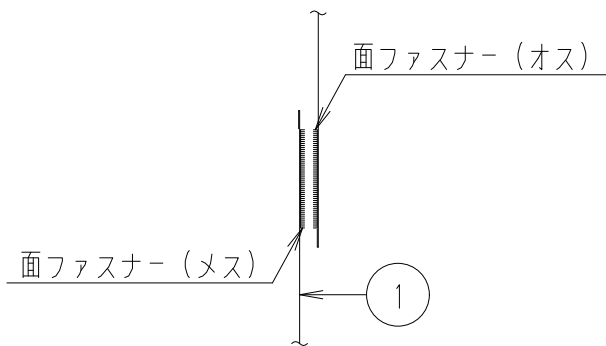
改訂 REVISION	記註 NOTE					藤倉コンポジット株式会社 FUJIKURA COMPOSITES Inc.		名称 TITLE 内部収容型膨脹式救命浮器 FRN-AS-15B型/15G型 充気装置 全体図						
						APPROVED	CHECKED	CHECKED	DESIGNED	DRAWN	SCALE	—	DWG. No.	
						浦和	北村	赤澤	上田	上田	DATE	2024/09/30	P145-1624	



A部 詳細 (1/4)



B部 詳細 (1/4)



※ もやい綱を引くことにより充気装置が作動し、救命浮器が膨脹を開始する。
救命浮器が膨脹することにより、容器から救命浮器が飛び出る。

12	ラベル (もやい綱)			防水布 (粘着加工)	1		6	IDタグ			合成樹脂、耐水紙	1	
11	ラベル (FUJIKURAロゴ)			防水布 (粘着加工)	2		5	手掛け			防水布	4	
10	ラベル (高圧ガス容器の所有者)			防水布 (粘着加工)	1		4	もやい綱用ポケット			防水布	1	
9	ラベル (引き寄せ索)			防水布 (粘着加工)	2		3	引き寄せ索用ポケット			防水布	2	
8	ラベル (操作銘板)			防水布 (粘着加工)	1		2	もやい綱引出口			黄銅	1	ニッケルめっき
7	ラベル (銘板)			防水布 (粘着加工)	1		1	容器			防水布	1	
No.	名称 NAME	規格 SPEC. No.	寸度 DIMENSION	材質 MATERIAL	数QTY	記事 NOTE	No.	名称 NAME	規格 SPEC. No.	寸度 DIMENSION	材質 MATERIAL	数QTY	記事 NOTE

改訂 REVISION

記号 NOTE

藤倉コンポジット株式会社
FUJIKURA COMPOSITES Inc.

名称 TITLE

救命浮器の容器 NV-460B型
全体図

APPROVED CHECKED CHECKED DESIGNED DRAWN

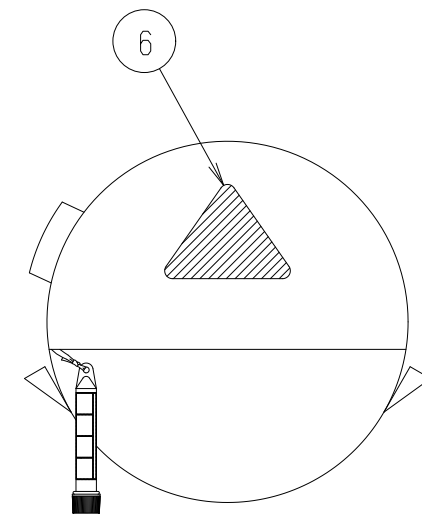
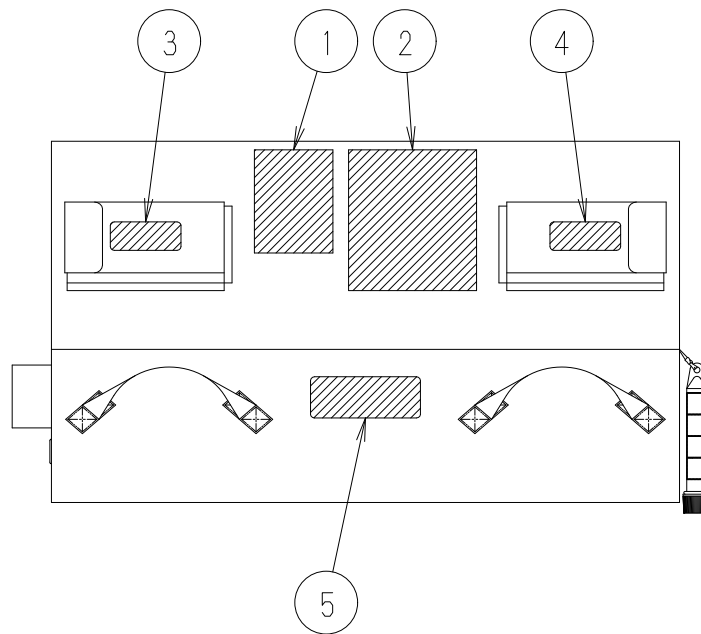
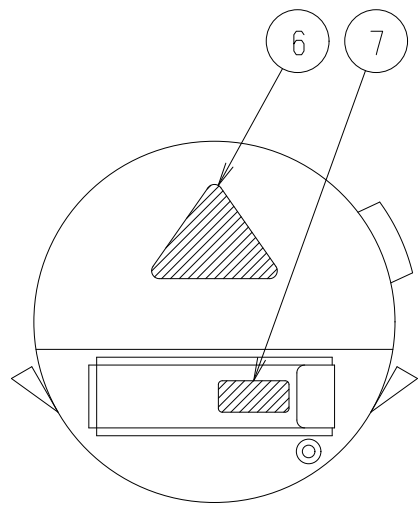
浦和 北村 荒川 上田 上田

SCALE 1/8

DATE 2025/01/07

DWG. No.

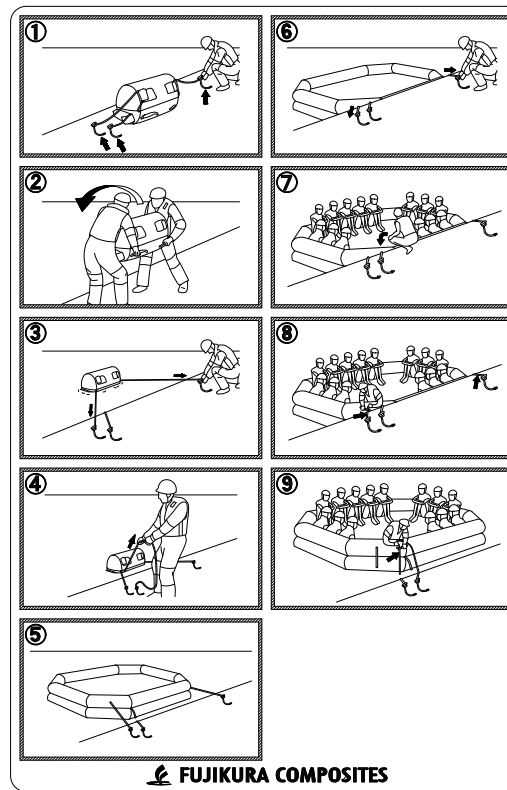
P155-1063



1

予備検査番号	
物件の名称	その他の救命浮器 (内部収容型膨脹式救命浮器)
物件の型式	FRN-AS-15B型
定員	15 人
投下試験高さ	5 m
製造年月	年 月
製造番号	
製造者名	藤倉コンポジット株式会社
船舶の船名	
船舶の船籍港	
質量	57 kg
もやい綱の長さ	17 m
引き寄せ索の長さ	8 m

2



3



4



5



6



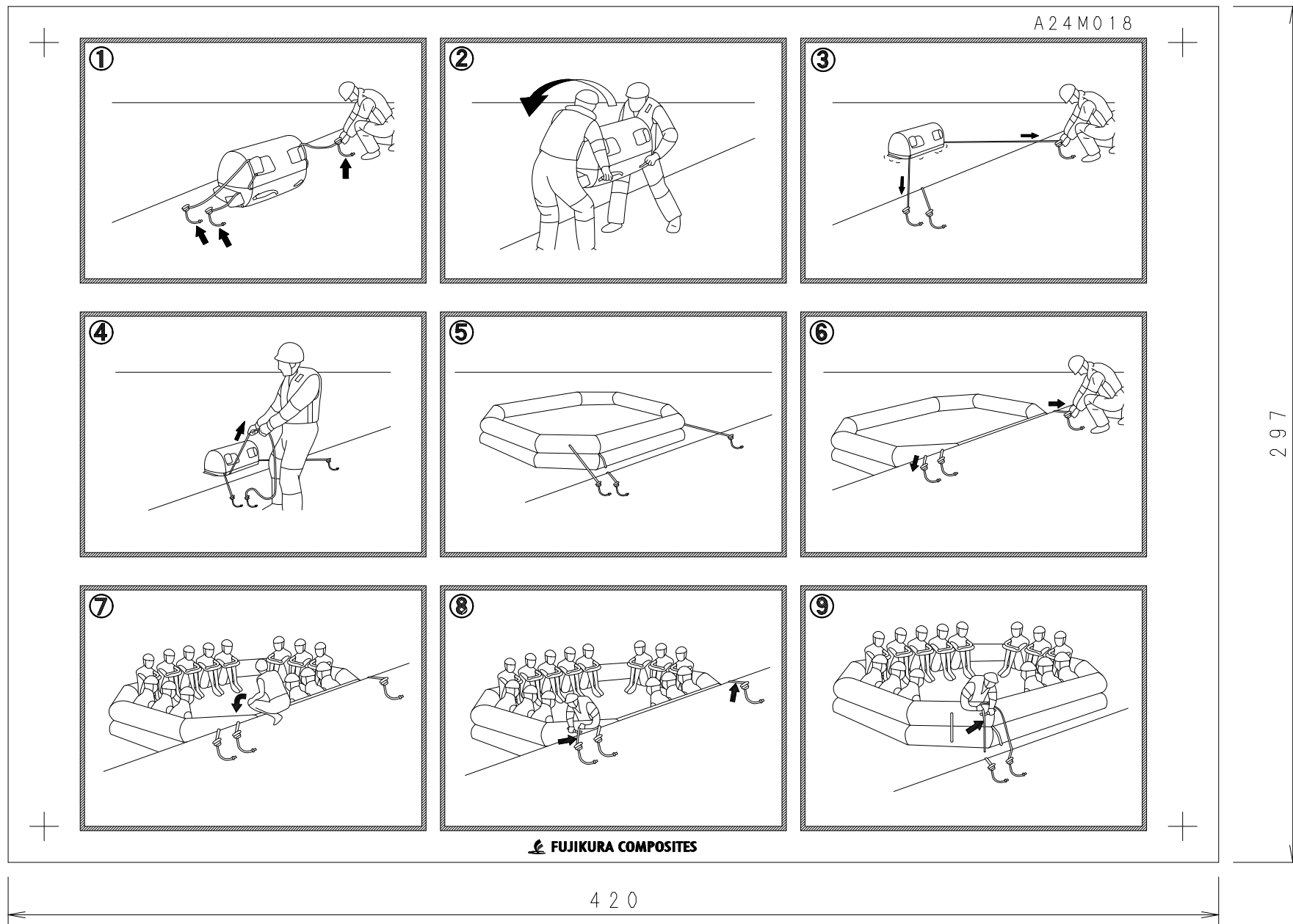
7



改訂 REVISION

記号 NOTE

1 No.	名称 NAME	規格 SPEC. No.	寸度 DIMENSION	材質 MATERIAL	数QTY	記事 NOTE
	藤倉コンポジット株式会社 FUJIKURA COMPOSITES Inc.					名称 TITLE 内部収容型膨脹式救命浮器 FRN-AS-15B型 救命浮器の容器 標示
	APPROVED	CHECKED	CHECKED	DESIGNED	DRAWN	
	浦和	北村	荒川	上田	上田	SCALE - DATE 2025/01/08
						DWG. No. P155-1064



1	操作銘板				アクリル	1	
No.	名称 NAME	規格 SPEC. No.	寸法 DIMENSION	材質 MATERIAL	数 QTY	記事 NOTE	
藤倉コンポジット株式会社 FUJIKURA COMPOSITES Inc.			名称 TITLE 操作銘板 FRN-AS-15B型用 本船掲示用				
APPROVED	CHECKED	CHECKED	DESIGNED	DRAWN	SCALE	DWG. No.	
浦和	北村	荒川	上田	上田	1/2	P153-1278	
					DATE	2025/01/08	

改訂 REVISION

記号 NOTE

内部収容型膨脹式救命浮器 艀装品表

C-2024/05/24

No.	艀装品の名称	艀装品の数				備考
		AS-15B AS-15G	AS-25	AS-50	AS-84	
1	浮き輪	1	1	1	1	長さ30m以上の浮揚性の索付き
2	安全ナイフ	2	2	2	2	もやい綱が取付けられている近くの気室にあるポケットに収納 浮揚性のとっ手及び紐付き
3	あかくみ	1	1	1	1	効果的なもの
4	スポンジ	1	1	1	1	
5	シー・アンカー	1	1	1	1	浮器本体に取付け 国土交通省型式承認品
6	かい	2	2	2	2	浮器本体に取付け（AS-50及びAS-84のみ） 浮揚性
7	修理用具	1	1	1	1	気室の破損を修理するため必要な用具 容器入り
8	ふいご	1	1	1	1	
9	笛	1	1	1	1	
10	保温具	15	25	50	84	救命索をつかむことができる形状のもの 国土交通省型式承認品
11	落下傘付信号	2	2	2	2	国土交通省型式承認品
12	信号紅炎	3	3	3	3	国土交通省型式承認品
13	発煙浮信号	1	1	1	1	国土交通省型式承認品
14	水密電気灯	1	1	1	1	国土交通省型式承認品
15	取扱説明書	1	1	1	1	

内部収容型膨脹式救命浮器 標準質量表

◎ 救命浮器

単位：kg

型 式	AS-15B	AS-15G	AS-25	AS-50	AS-84
本 体	27.0	27.0	38.5	97.0	97.0
取 付 物	16.0	16.0	24.5	76.0	76.0
容 器	2.0	15.0	18.0	24.0	24.0
艀 装 品	14.0	14.0	16.0	30.0	46.0
合 計	59.0	72.0	97.0	227.0	243.0

*1 本体の質量は、救命浮器本体のみとする。

*2 取付物の質量は、充気装置（高圧ガス容器（容器弁を含む。））、カット装置、高圧ホース）、もやい綱、もやい綱収納袋、引き寄せ索、格納用補材の合計とする。

*3 容器の質量は、救命浮器の容器及び標示用ステッカー（コンテナ銘板、操作銘板等）の合計とする。

*4 艀装品の質量は、艀装品（救命浮器本体に取付ける艀装品を含む。）及び艀装品の容器の合計とする。

◎ 積付台

単位：kg

型 式	FSN-500AS	FSN-600AS	FSN-700AS
本 体	6.84	13.2	14.3
自動離脱装置	0.18	0.18	0.18
固縛索	1.64	1.86	1.86
シャックル	0.11	0.07	0.11
合 計	8.8	15.3	16.5

*1 本体の質量は、積付台本体のみとする。

*2 自動離脱装置の型式は、H20型（製造者：CM Hammar AB）とする。

*3 固縛索の質量は、ビニール被覆ワイヤ、固縛索固定木板、ターンバックル、ワイヤクリップ、イージーリリース、丸キャップの合計とする。