

S.No.

船名

船籍港

内部収容型膨脹式救命浮器

型式

数量

FRN-AS-15G

1式

藤倉コンポジット株式会社

本社

〒141-0031

東京都品川区西五反田8-4-13 五反田JPビルディング4F

Tel : 03-5747-9230 E-mail : kakou-lifesaving@fc.fujikura.co.jp

大阪支店

〒530-0018

大阪府大阪市北区小松原町2-4 大阪富国生命ビル6F

Tel : 06-6131-1915 E-mail : kakou-lifesaving@fc.fujikura.co.jp

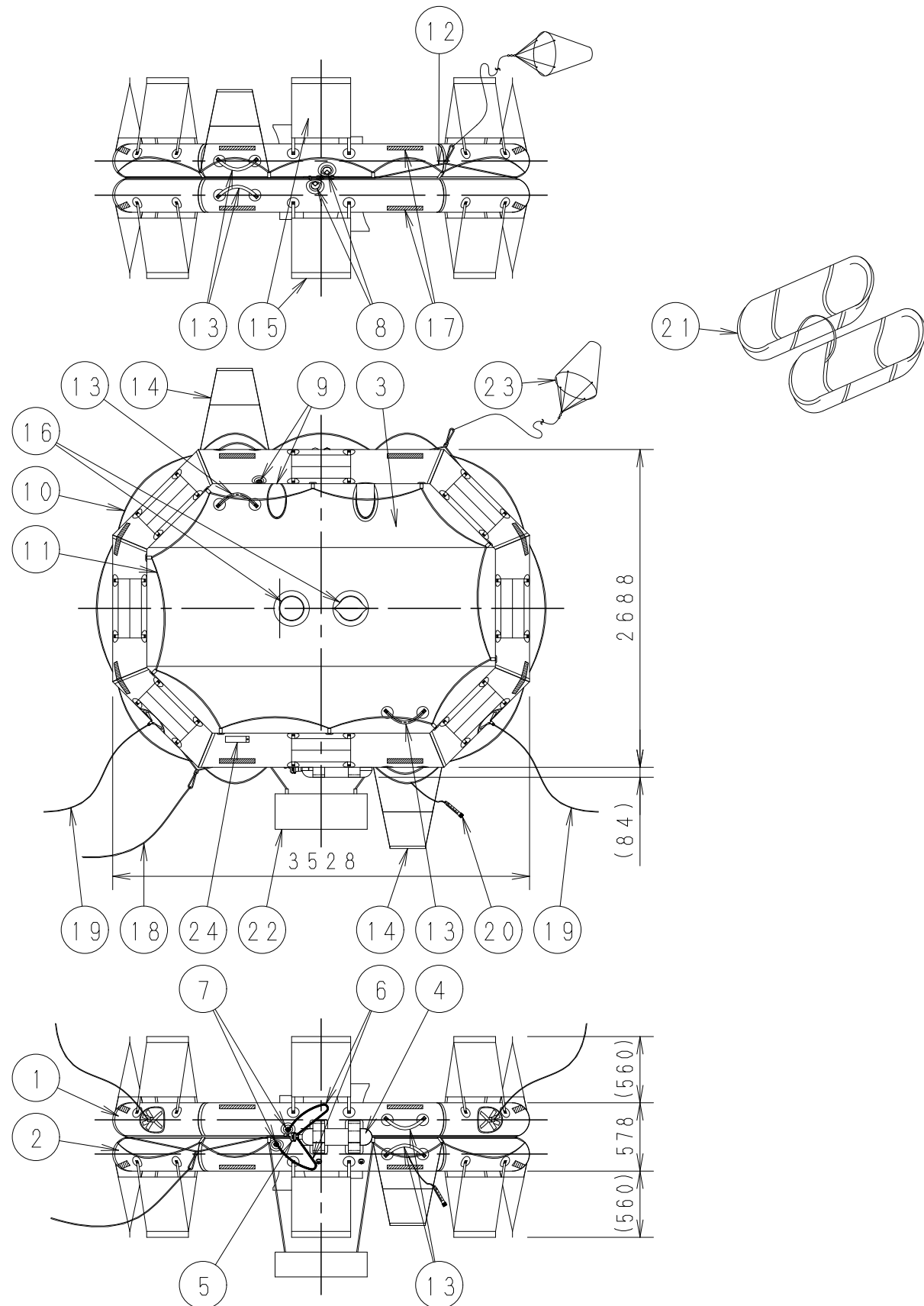
作成日 2025年 2月 21日

承認者 浦和 孝之

確認者 荒川 武久

作成者 上田 恭平

備考



・救命浮器の定員：15名

・適用規則
 船舶救命設備規則
 内部収容型膨脹式救命浮器の型式承認試験基準

24	安全ナイフ			SUS、合成樹脂	2	
23	シー・アンカー			ナイロン帆布&組打紐、PPロープ	1	JG型式承認品
22	艀装品			浮器本体布	1式	別紙参照
21	救命浮器の容器			GFRP	1	
20	IDタグ			合成樹脂、耐水紙	1	
19	引き寄せ索		φ8 13m	ナイロン組打紐	2	
18	もやい綱		φ8 22m	ナイロン組打紐	1	
17	再帰反射材				16	JG型式承認品
16	排水装置			いかだ本体布、天幕外布	2	
15	安定水のう			安定水のう布、PP平織編条	16	
14	はしご			合成ゴム、ナイロン杉織編条	2	
13	手掛け			いかだ本体布、PP平織編条	8	
12	帯索		φ8	ナイロン組打紐	1	
11	内周救命索			ナイロン杉織編条	2	
10	外周救命索			ナイロン杉織編条	1	
9	膨脹/排気バルブ			合成ゴム、合成樹脂	4	MED承認品
8	圧力開放バルブ			合成ゴム、合成樹脂	2	MED承認品
7	逆止弁/送気バルブ			黄銅、合成樹脂	2	MED承認品
6	高圧ホース組立体			SS、合成ゴム	2	MED承認品
5	容器弁&高圧ガス容器カット装置			黄銅、合成樹脂	1	MED承認品
4	高圧ガス容器			マンガン鋼	1	
3	床布			浮器底布	1	
2	下部気室		φ289	浮器本体布	1	
1	上部気室		φ289	浮器本体布	1	
No.	名称 NAME	規格 SPEC.No.	寸度 DIMENSION	材質 MATERIAL	数 QTY	記事 NOTE

改訂 REVISION

記事 NOTE

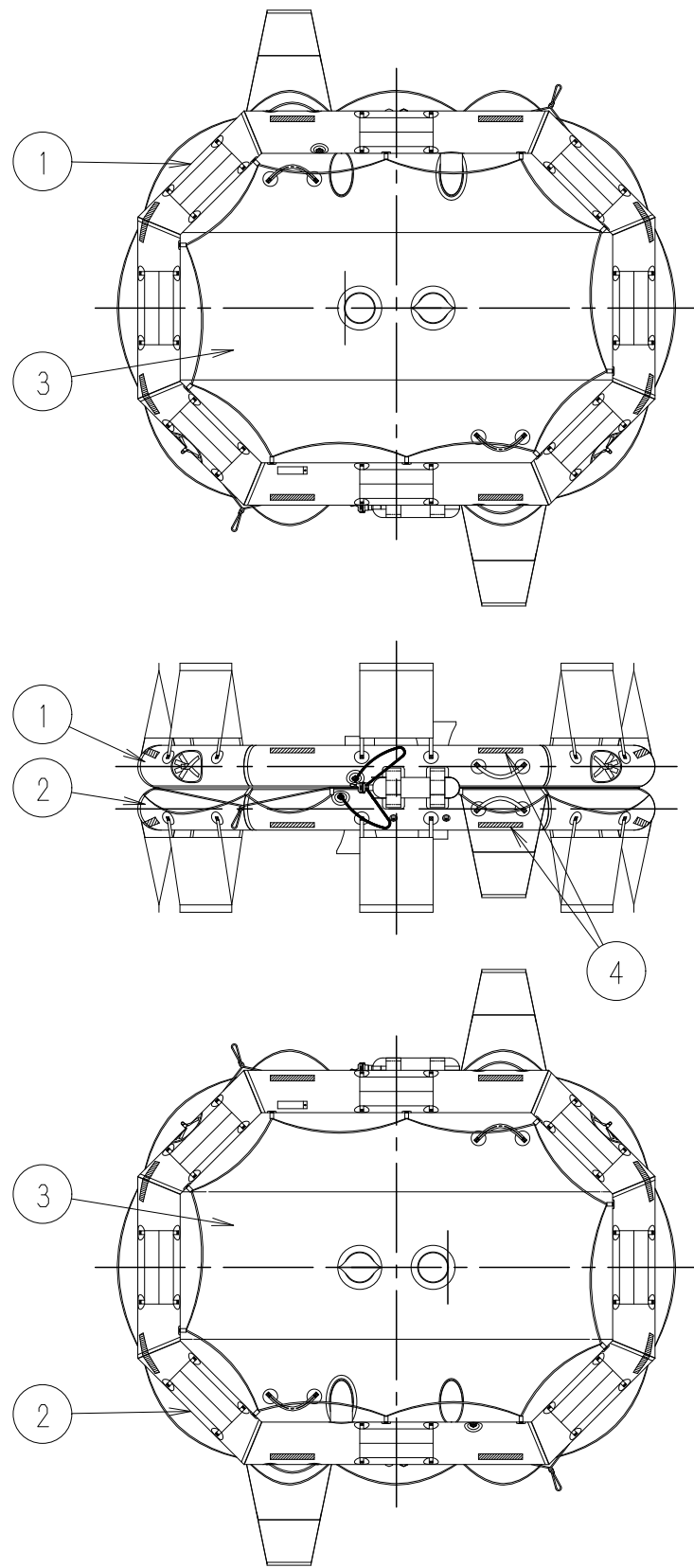
藤倉コンポジット株式会社
 FUJIKURA COMPOSITES Inc.

名称 TITLE 内部収容型膨脹式救命浮器
 FRN-AS-15G型
 全体図

APPROVED	CHECKED	CHECKED	DESIGNED	DRAWN
浦和	北村	赤澤	上田	上田

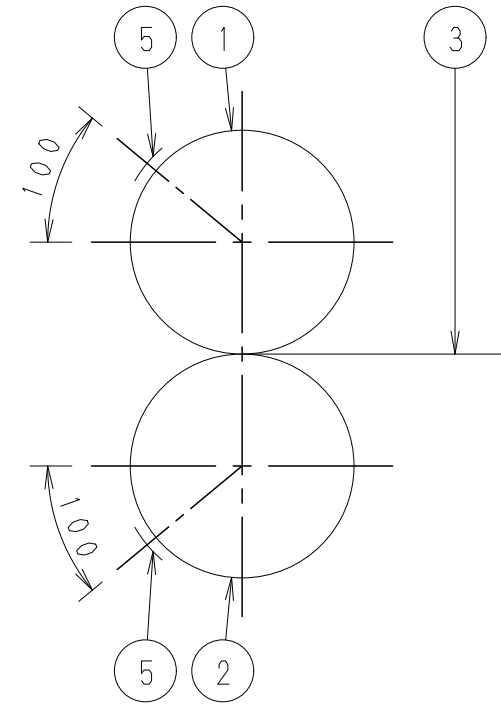
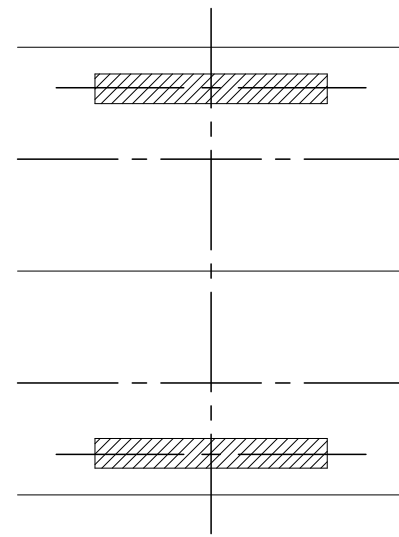
SCALE 1/50
 DATE 2024/09/30

DWG. No. P153-1250

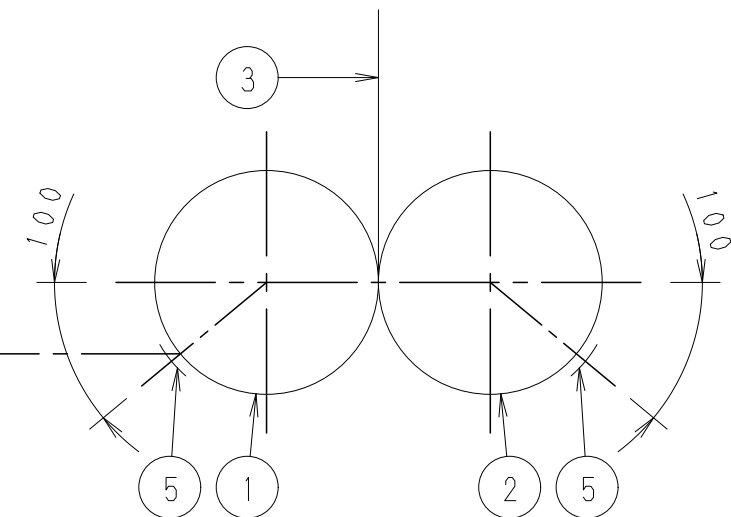
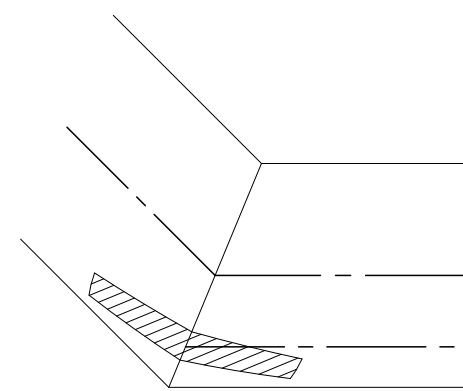


品番4 取付位置 (1/10)

コーナー部以外



コーナー部以外



4	再帰反射材	#32016	W50 L300		16	紀和化学工業製
3	床布				1	
2	下部気室				1	
1	上部気室				1	
No.	名称 NAME	規格 SPEC. No.	寸度 DIMENSION	材質 MATERIAL	数 QTY	記事 NOTE

改訂 REVISION

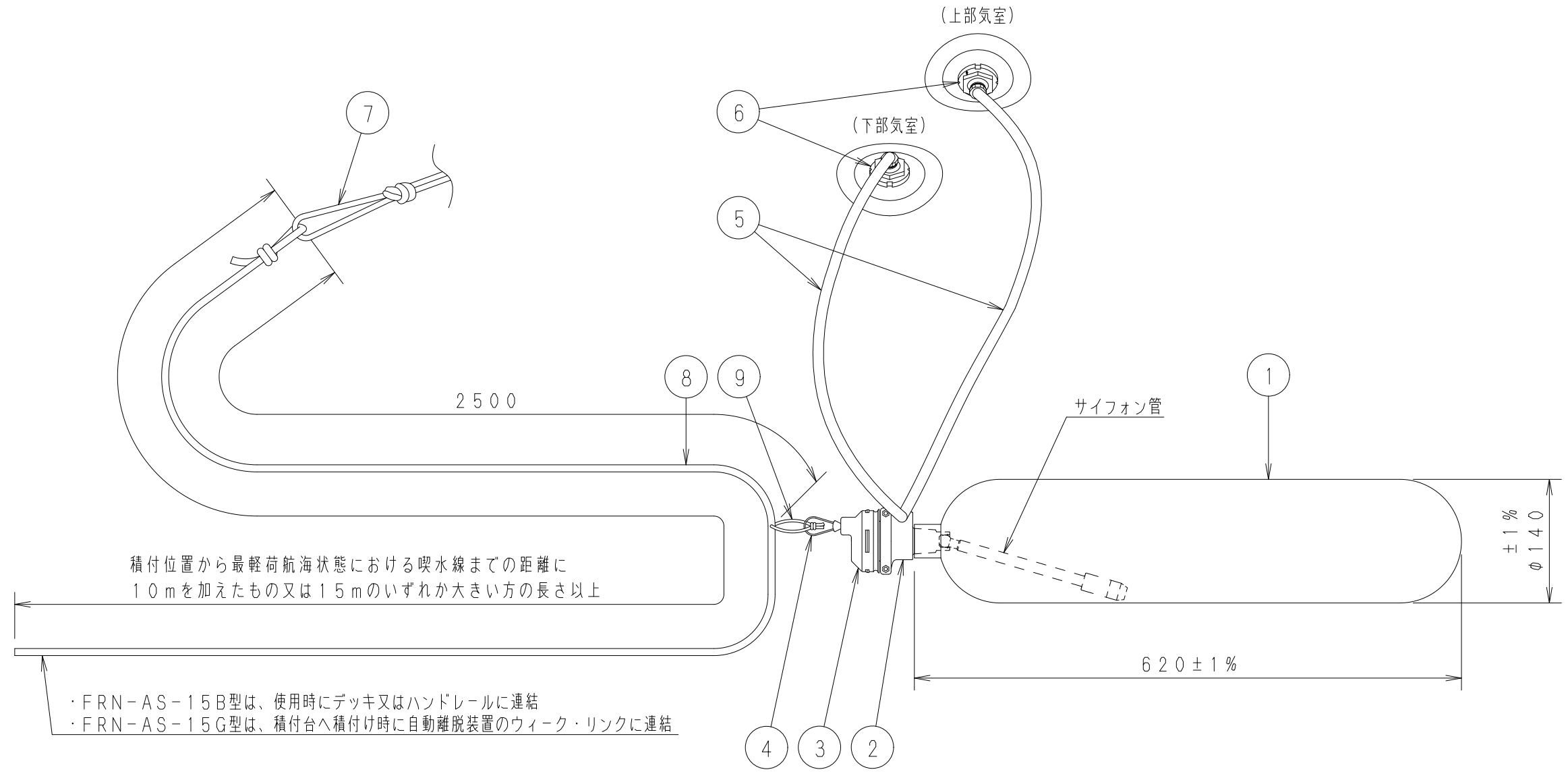
記事 NOTE

藤倉コンポジット株式会社
FUJIKURA COMPOSITES Inc.

名称 TITLE 内部收容型膨脹式救命浮器
FRN-AS-15B/15G型
再帰反射材 全体図

APPROVED	CHECKED	CHECKED	DESIGNED	DRAWN
浦和	北村	赤澤	上田	上田

SCALE 1/50
DATE 2024/09/30
DWG. No. P153-1251



積付位置から最軽荷航海状態における噴水線までの距離に
10mを加えたもの又は15mのいずれか大きい方の長さ以上

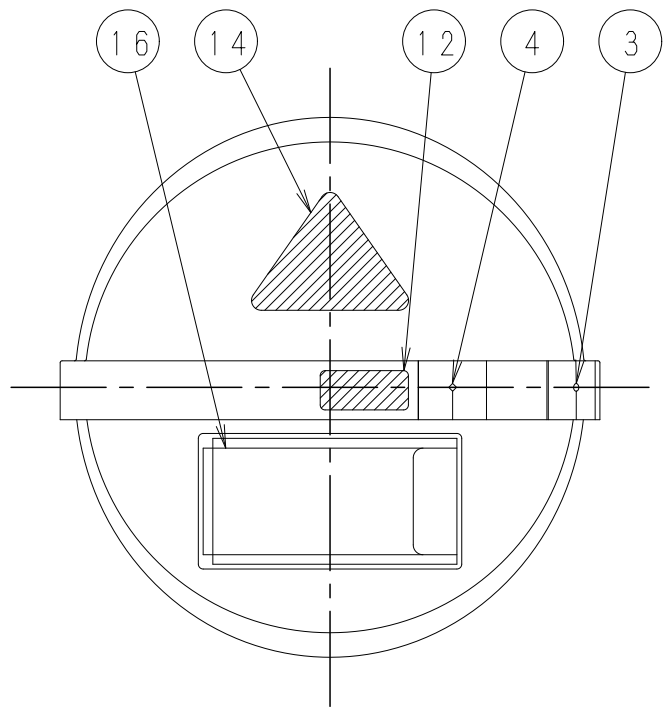
・FRN-AS-15B型は、使用時にデッキ又はハンドレールに連結
・FRN-AS-15G型は、積付台へ積付け時に自動離脱装置のウィーク・リンクに連結

高圧ガス容器の仕様

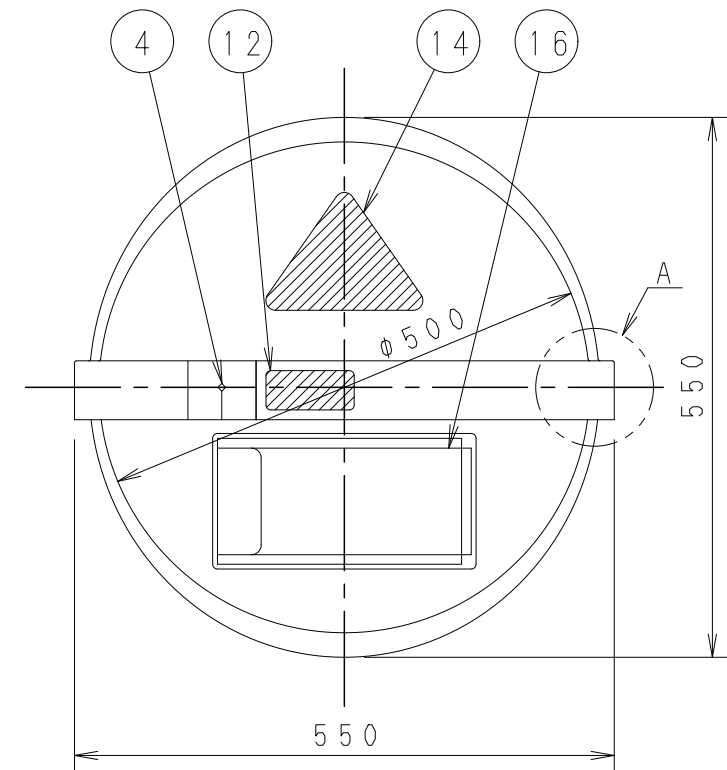
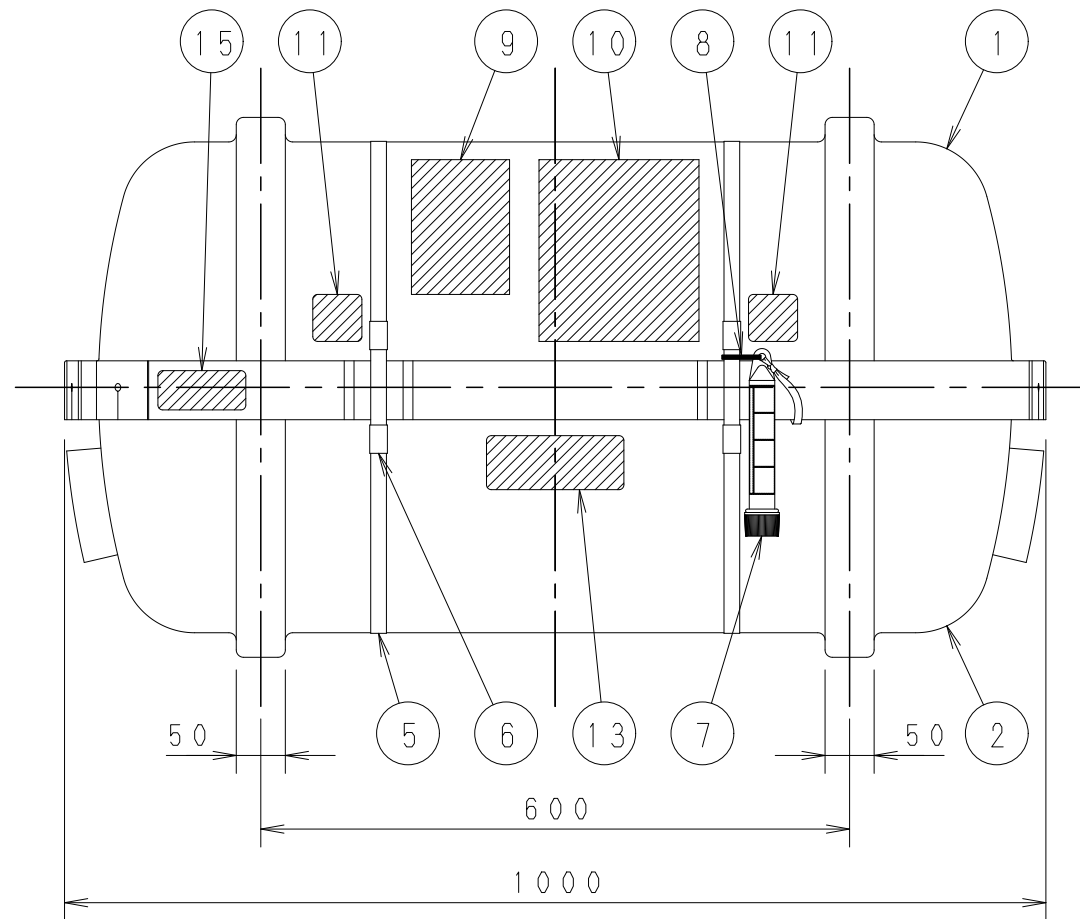
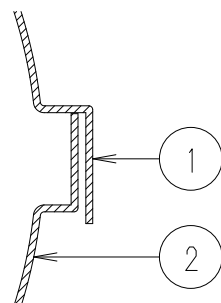
内容積	7.2 L ^{+10%} _{-0%}
耐圧試験圧力	24.5 MPa
気密試験圧力	14.7 MPa
ガス充填量	CO ₂ 4030 g ^{+30%} _{-0%}
	N ₂ 140 g ^{+10%} _{-0%}

9	作動索掛け紐		φ4	ナイロン組打紐	1	
8	もやい綱		φ8	ナイロン組打紐	1	
7	帯索		φ8	ナイロン組打紐	1	
6	逆止弁/送気バルブ	03250IVT		黄銅、合成樹脂	2	LEAFIELD MARINE製
5	高圧ホース組立体	PD11523	L1000	SS、合成ゴム	2	LEAFIELD MARINE製
4	作動索	03010OHT		ステンレスワイヤ、合成ゴム	1	LEAFIELD MARINE製
3	高圧ガス容器カット装置	03010OHT		合成樹脂	1	LEAFIELD MARINE製
2	容器弁	03020CVT		黄銅	1	LEAFIELD MARINE製
1	高圧ガス容器	12724		マンガン鋼	1	
No.	名称 NAME	規格 SPEC. No.	寸度 DIMENSION	材質 MATERIAL	数QTY	記事 NOTE

改訂 REVISION	記註 NOTE	藤倉コンポジット株式会社 FUJIKURA COMPOSITES Inc.		名称 TITLE 内部収容型膨脹式救命浮器 FRN-AS-15B型/15G型 充気装置 全体図			
		APPROVED	CHECKED	CHECKED	DESIGNED	DRAWN	SCALE -
		浦和	北村	赤澤	上田	上田	DATE 2024/09/30



A部 詳細 (1/4)



※ 品番5は、救命浮器の定期的整備時を除き、絶対に取外してはならない。

※ もやい網を引くことにより充気装置が作動し、救命浮器が膨脹を開始する。
品番5は、救命浮器が膨脹することにより取除かれ、容器から救命浮器が飛び出る。

16	引き寄せ索用ポケット			ターポリン	2		8	結束バンド			66ナイロン	1	
15	ラベル (もやい網)			シール	1		7	IDタグ			合成樹脂、耐水紙	1	
14	ラベル (FUJIKURAロゴ)			シール	2		6	封印金具			ステンレス	4	
13	ラベル (高压ガス容器の所有者)			シール	1		5	封印バンド		W16 t0.6	ポリエステル	2	
12	ラベル (引き寄せ索)			シール	2		4	引き寄せ索引出口			合成ゴム	2	
11	ラベル (取外すな)			シール	2		3	もやい網引出口			合成ゴム	1	
10	ラベル (操作銘板)			シール	1		2	容器 (下)			GFRP	1	
9	ラベル (銘板)			シール	1		1	容器 (上)			GFRP	1	
No.	名称 NAME	規格 SPEC. No.	寸度 DIMENSION	材質 MATERIAL	数QTY	記事 NOTE	No.	名称 NAME	規格 SPEC. No.	寸度 DIMENSION	材質 MATERIAL	数QTY	記事 NOTE

改訂 REVISION

記号 NOTE

藤倉コンポジット株式会社
FUJIKURA COMPOSITES Inc.

名称 TITLE

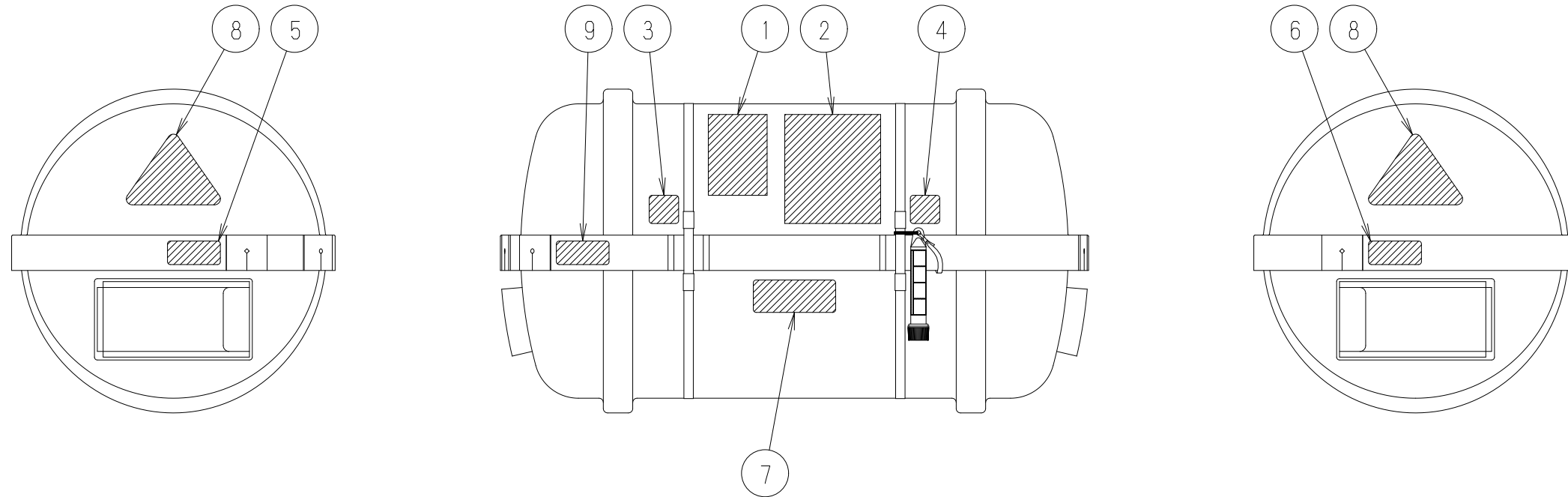
救命浮器の容器 NC-500B型
全体図

APPROVED CHECKED CHECKED DESIGNED DRAWN

浦和 北村 赤澤 上田 上田

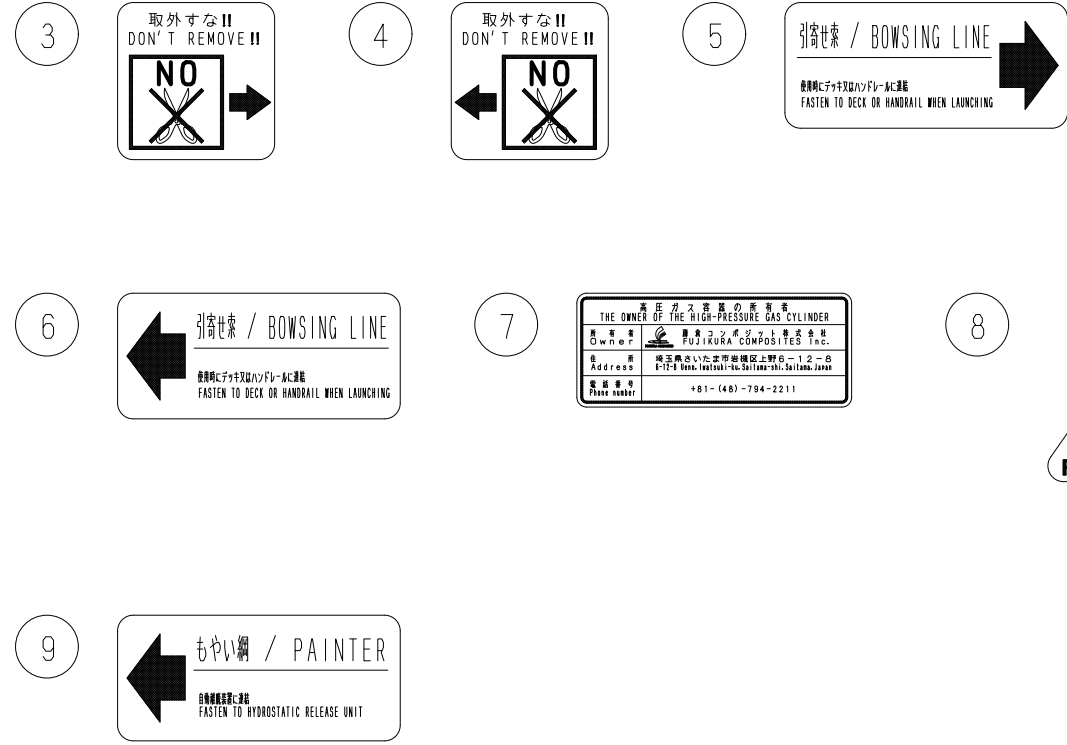
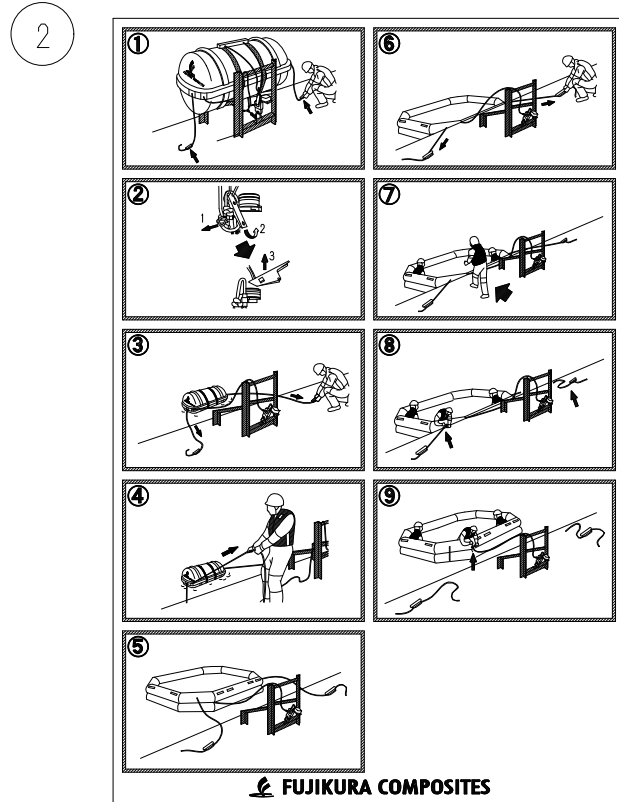
SCALE 1/8
DATE 2024/09/30

DWG. No.
P155-1043



1

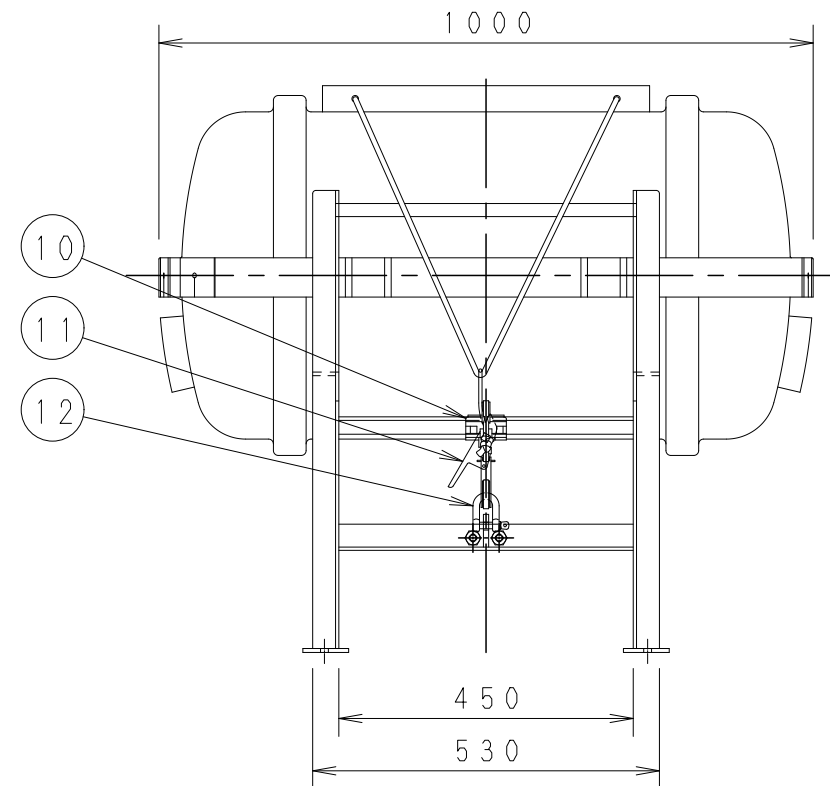
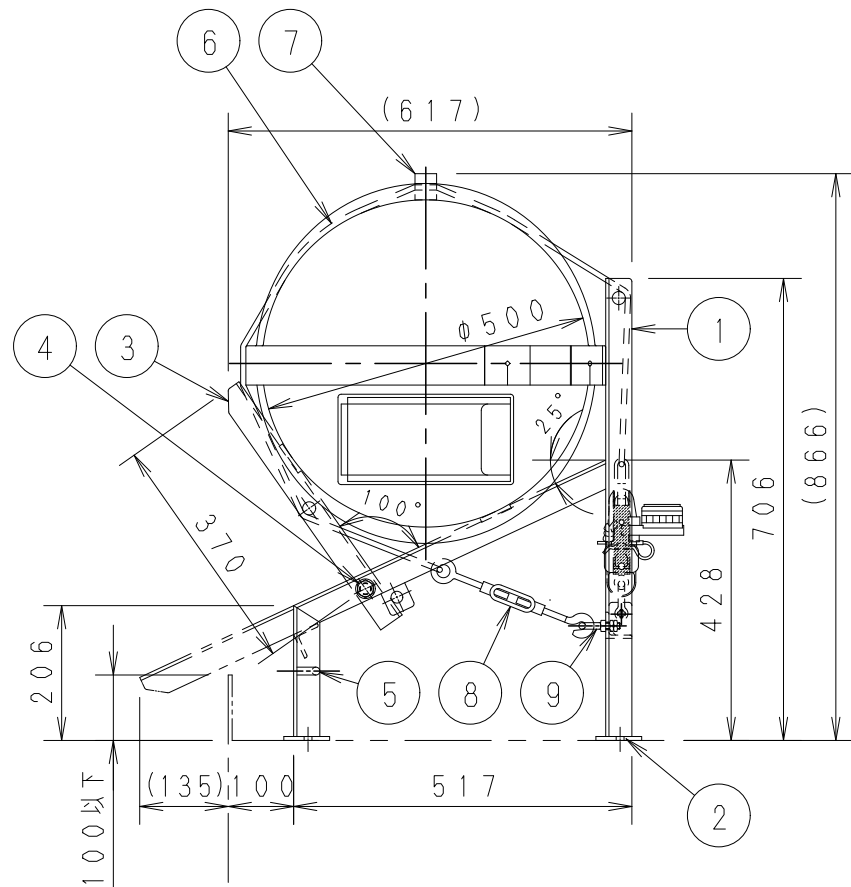
予備検査番号	
物件の名称	
物件の型式	FRN-AS- 型
定員	人
投下試験高さ	m
製造年月	年 月
製造番号	
製造者名	藤倉コンポジット株式会社
船舶の船名	
船舶の船籍港	
質量	kg
もやい綱の長さ	m
引き寄せ索の長さ	m



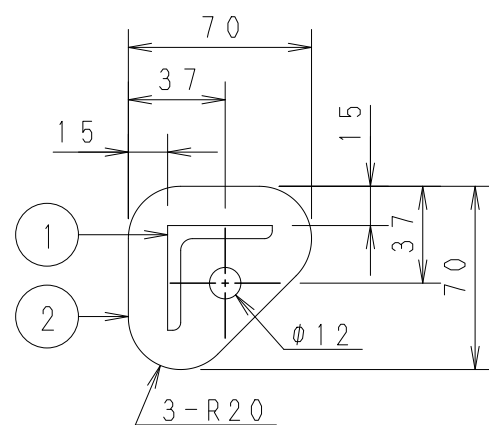
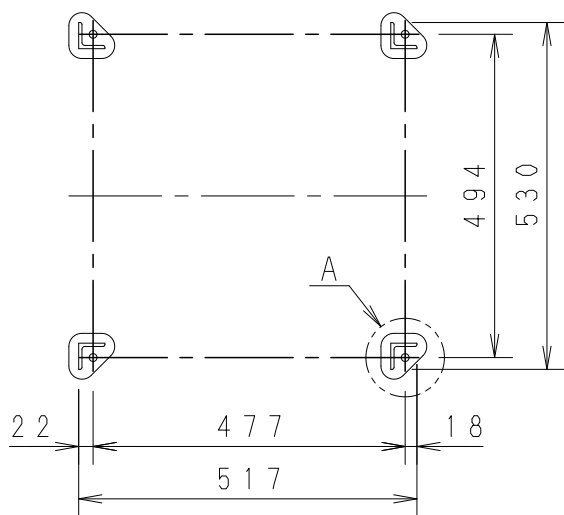
1	No.	名称 NAME	規格 SPEC. No.	寸度 DIMENSION	材質 MATERIAL	数QTY	記事 NOTE
		藤倉コンポジット株式会社 FUJIKURA COMPOSITES Inc.					
		名称 TITLE	内部収容型膨脹式救命浮器 FRN-AS-15G/50/84型 救命浮器の容器 標示				
		APPROVED	CHECKED	CHECKED	DESIGNED	DRAWN	
		浦和	北村	赤澤	上田	上田	
		SCALE	-		DWG. No.		
		DATE	2024/09/03		P155-1035		

改訂 REVISION

記号 NOTE



A部詳細 (1/3)



12	シャックル			SUS304	1							
11	イージーリリース			SUS	1							
10	自動離脱装置			合成樹脂	1							
9	Uボルト			SUS304	1							
8	ターンバックル			SUS304, CAC201	1	クロームめっき						
7	固定木板		33×40-500	ラワン材	1	白色塗装						
6	固縛ワイヤ		φ6	SUS304	1	ビニール被覆8mm						
5	引寄せ索固縛用アイ	丸棒	φ12	A5056B	2	アルマイト処理						
4	ボルト&ナット&座金		呼び16	SUS304	2							
3	補助レール	山形鋼、丸棒	40×40×5、φ20	A6063S他	1	アルマイト処理						
2	プレート	平鋼	t6	A6063S	4	アルマイト処理						
1	架台本体	山形鋼、平鋼、丸棒	40×40×5、φ20他	A6063S他	1	アルマイト処理						
No.	名称	NAME	規格	SPEC. No.	寸度	DIMENSION	材質	MATERIAL	数	QTY	記事	NOTE

改訂 REVISION

記号 NOTE

藤倉コンポジット株式会社
FUJIKURA COMPOSITES Inc.

名称 TITLE

積付架台 (傾斜型)
FSN-500AS型
全体図

APPROVED CHECKED CHECKED DESIGNED DRAWN

浦和 北村 赤澤 上田 上田

SCALE 1/12
DATE 2024/04/16

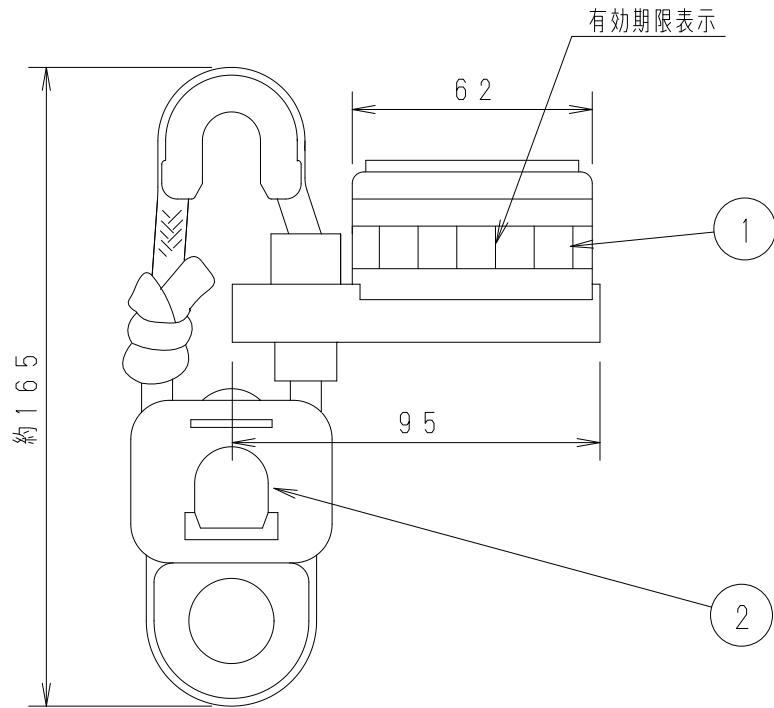
DWG. No.
P156-5171

改訂 REVISION

B|2019.04.01
弊社名変更による
赤澤

C|2019.04.15
名称変更による 荒川

記事 NOTE



離脱深度

自動離脱装置は2～4 mの水深で救命いかだを離脱させる。
救命いかだは水面上に漂い、引き伸ばされたもやい網が作動して救命いかだを膨脹させる。
ウィーク・リンクは沈没する船舶から救命いかだを離脱させる為に破断する。

2	ウィーク・リンク		(赤)	樹脂製	1	
1	自動離脱装置			樹脂製	1	
No.	名称 NAME	規格 SPEC. No	寸度 DIMENSION	材料 MATERIAL	数 QTY	記事 NOTE

藤倉コンポジット株式会社
FUJIKURA COMPOSITES Inc.

名称 TITLE

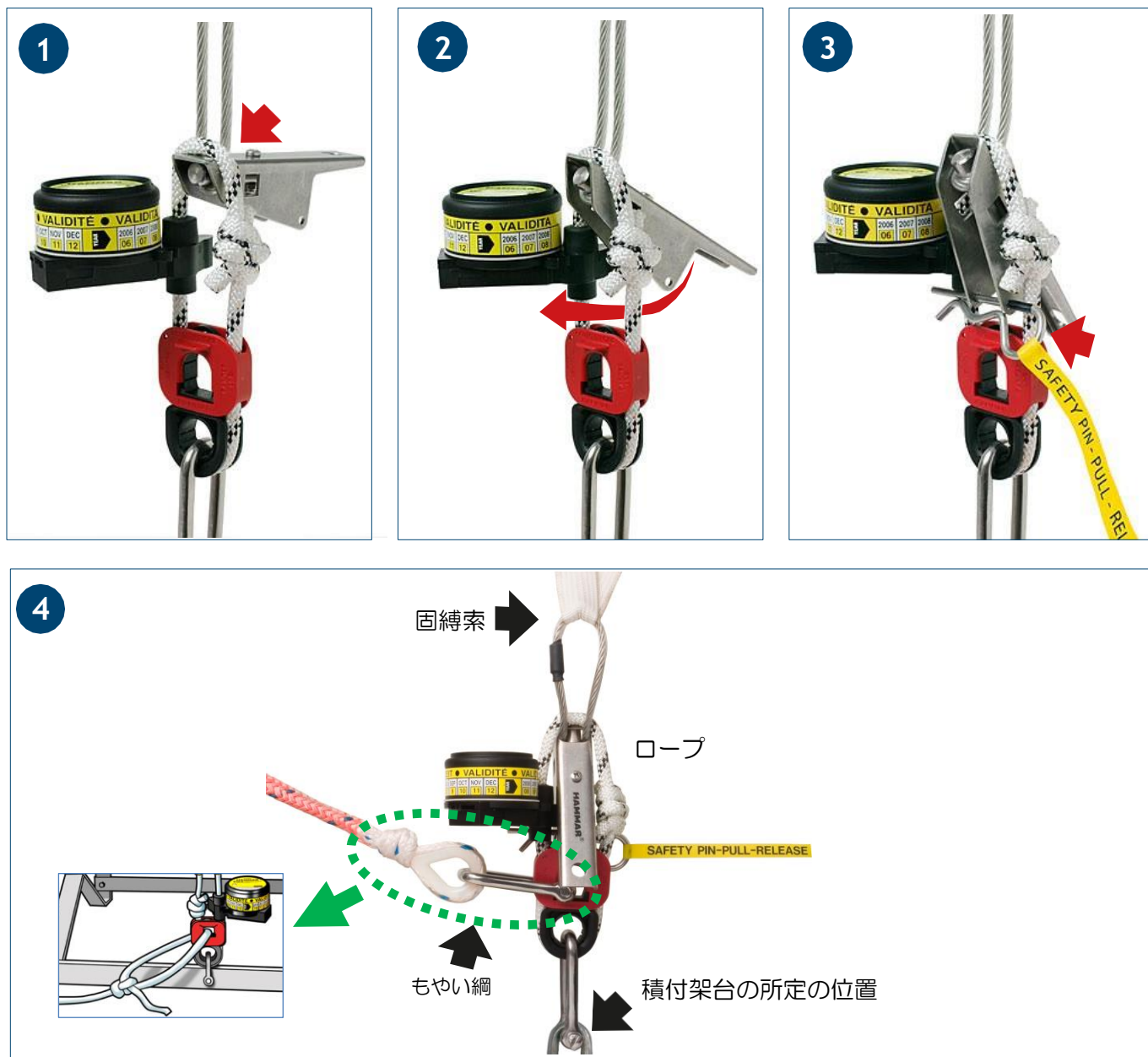
自動離脱装置 H20型

APPROVED	CHECKED	CHECKED	DESIGNED	DRAWN	SCALE	1/2	DWG. No.
小山		上田	上田	田中	DATE	2009/09/11	P156-2609C

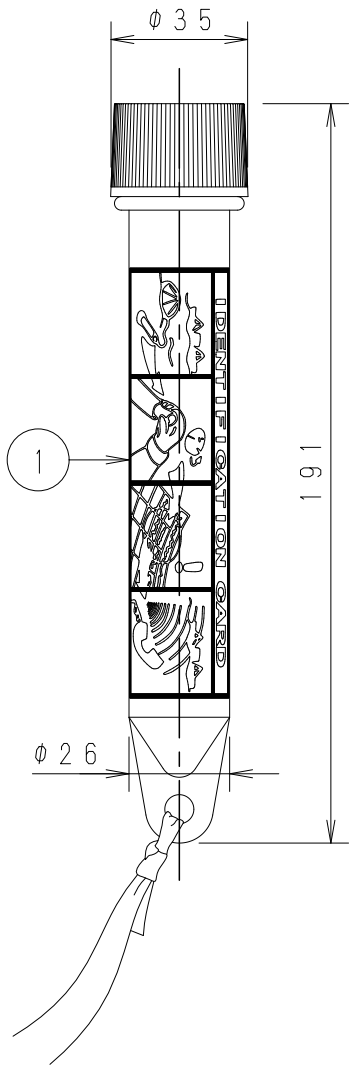
設置

設置前;

- H20をシャックルで積付架台の所定の位置に連結する。



- 1 黄色のシンプルを取り外し、イージーリリースのレバーの先端をロープの下に挿入する。
- 2 小穴が開いている部分がロープの輪に通るまで、レバーを引き下げる。
- 3 安全ピンを両方の穴にしっかりと奥まで差し込む。
- 4 これで、イージーリリースの設置が完了。

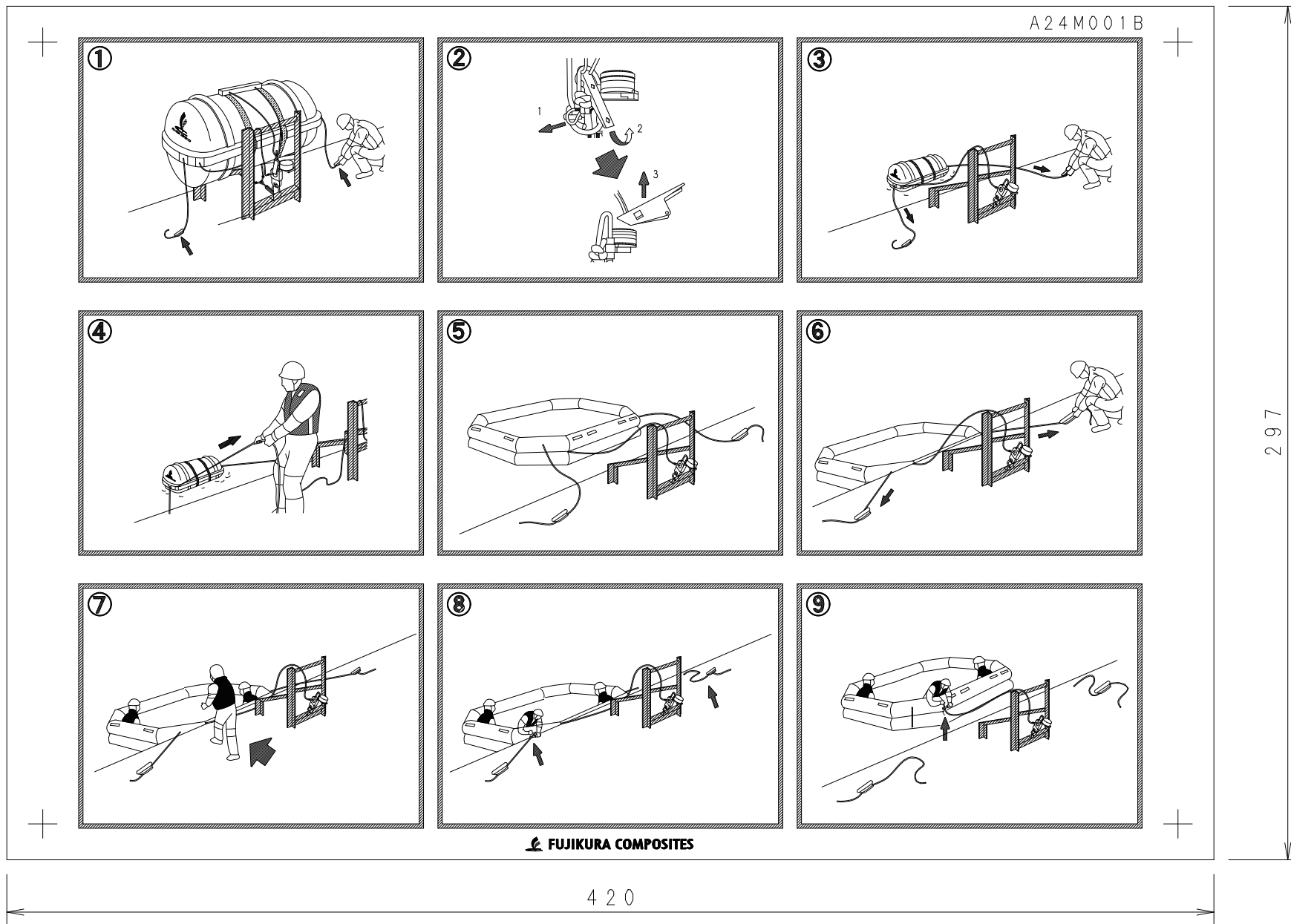


LIFERAFT SERVICING RECORD					
Liferaft Manufacturer:		Type:	Capacity:	Serial No.:	
Name of Servicing Station	Servicing Station No.	Gas inflation test (yes/no)	Overload test down-lashed raft (yes/no)	Date of inspection	Signature (certified technician)

FLAG STATEを書き換える

IDENTIFICATION CARD Inflatable liferafts				
NAME OF SHIP	INTERNATIONAL CALL SIGNAL	FISHERY SIGN	SHIPS IMO No.	PORT OF REGISTRY

1	IDタグ			PL	1	
NO.	名称 NAME	規格 SPEC. No	寸法 DIMENSION	材料 MATERIAL	数 QTY	記事 NOTE
藤倉コンポジット株式会社 FUJIKURA COMPOSITES Inc.				名称 TITLE IDタグ (AS型用)		
APPROVED	CHECKED	CHECKED	DESIGNED	DRAWN		
浦和		赤澤	荒川	荒川		
SCALE		1/2		DWG. No.		
DATE		2024.06.04		P154-1061		



1	操作銘板				アクリル	1	
No.	名称 NAME	規格 SPEC. No.	寸度 DIMENSION	材質 MATERIAL	数 QTY	記事 NOTE	
藤倉コンポジット株式会社 FUJIKURA COMPOSITES Inc.			名称 TITLE 操作銘板 FRN-A S型用				
APPROVED	CHECKED	CHECKED	DESIGNED	DRAWN	SCALE	1/2	DWG. No.
浦和		赤澤	荒川	荒川	DATE	2024/03/28	P151-3063B

改訂 REVISION
 B 2024.04.19
 ⑩の図を修正
 荒川

記事
 NOTE

内部収容型膨脹式救命浮器 艀装品表

C-2024/05/24

No.	艀装品の名称	艀装品の数				備考
		AS-15B AS-15G	AS-25	AS-50	AS-84	
1	浮き輪	1	1	1	1	長さ30m以上の浮揚性の索付き
2	安全ナイフ	2	2	2	2	もやい綱が取付けられている近くの気室にあるポケットに収納 浮揚性のとっ手及び紐付き
3	あかくみ	1	1	1	1	効果的なもの
4	スポンジ	1	1	1	1	
5	シー・アンカー	1	1	1	1	浮器本体に取付け 国土交通省型式承認品
6	かい	2	2	2	2	浮器本体に取付け（AS-50及びAS-84のみ） 浮揚性
7	修理用具	1	1	1	1	気室の破損を修理するため必要な用具 容器入り
8	ふいご	1	1	1	1	
9	笛	1	1	1	1	
10	保温具	15	25	50	84	救命索をつかむことができる形状のもの 国土交通省型式承認品
11	落下傘付信号	2	2	2	2	国土交通省型式承認品
12	信号紅炎	3	3	3	3	国土交通省型式承認品
13	発煙浮信号	1	1	1	1	国土交通省型式承認品
14	水密電気灯	1	1	1	1	国土交通省型式承認品
15	取扱説明書	1	1	1	1	

内部収容型膨脹式救命浮器 標準質量表

◎ 救命浮器

単位：kg

型 式	AS-15B	AS-15G	AS-25	AS-50	AS-84
本 体	27.0	27.0	38.5	97.0	97.0
取 付 物	16.0	16.0	24.5	76.0	76.0
容 器	2.0	15.0	18.0	24.0	24.0
艀 装 品	14.0	14.0	16.0	30.0	46.0
合 計	59.0	72.0	97.0	227.0	243.0

*1 本体の質量は、救命浮器本体のみとする。

*2 取付物の質量は、充気装置（高圧ガス容器（容器弁を含む。）、カット装置、高圧ホース）、もやい綱、もやい綱収納袋、引き寄せ索、格納用補材の合計とする。

*3 容器の質量は、救命浮器の容器及び標示用ステッカー（コンテナ銘板、操作銘板等）の合計とする。

*4 艀装品の質量は、艀装品（救命浮器本体に取付ける艀装品を含む。）及び艀装品の容器の合計とする。

◎ 積付台

単位：kg

型 式	FSN-500AS	FSN-600AS	FSN-700AS
本 体	6.84	13.2	14.3
自動離脱装置	0.18	0.18	0.18
固縛索	1.64	1.86	1.86
シャックル	0.11	0.07	0.11
合 計	8.8	15.3	16.5

*1 本体の質量は、積付台本体のみとする。

*2 自動離脱装置の型式は、H20型（製造者：CM Hammar AB）とする。

*3 固縛索の質量は、ビニール被覆ワイヤ、固縛索固定木板、ターンバックル、ワイヤクリップ、イージーリリース、丸キャップの合計とする。