

S.No.

船名

船籍港

内部収容型膨脹式救命浮器

型式

数量

FRN-AS-84

1式

藤倉コンポジット株式会社

本社

〒135-0063

東京都江東区有明3-5-7 TOC有明イーストタワー10F

Tel: 03-3527-8396 E-mail: kakou-lifesaving@fc.fujikura.co.jp

大阪支店

〒530-0018

大阪府大阪市北区小松原町2-4 大阪富国生命ビル6F

Tel: 06-6131-1915 E-mail: kakou-lifesaving@fc.fujikura.co.jp

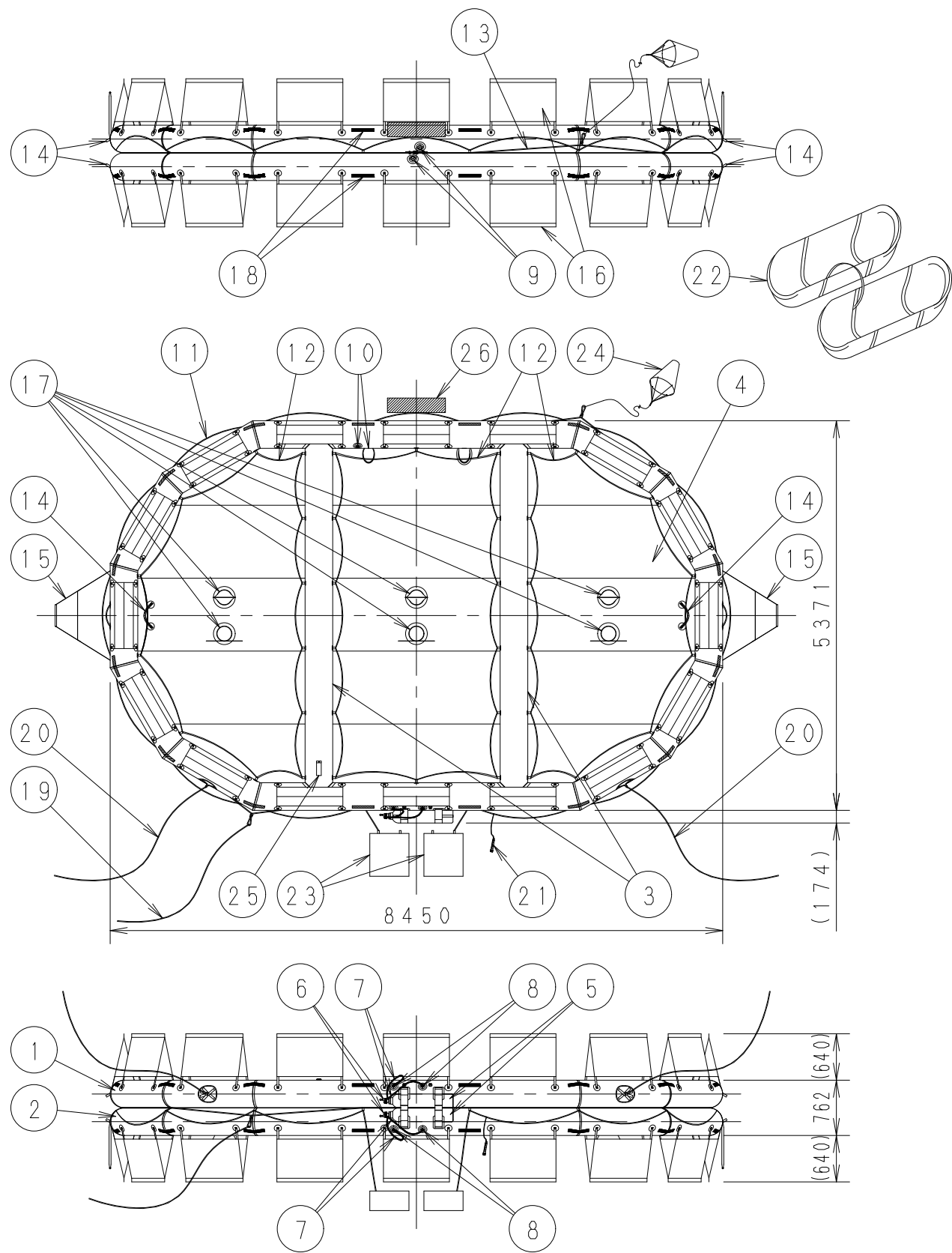
作成日 2024年 9月 12日

承認者 浦和 孝之

確認者 赤澤 征則

作成者 上田 恭平

備考



・救命浮器の定員
 FRN-AS-50型：50名
 FRN-AS-84型：84名

・適用規則
 船舶救命設備規則
 内部収容型膨脹式救命浮器の型式承認試験基準

26	かい			SUS、合成樹脂	2							
25	安全ナイフ			SUS、合成樹脂	2							
24	シー・アンカー			ナイロン帆布&組打紐、PPロープ	1	JG型式承認品						
23	艀装品			浮器本体布	1式	別紙参照						
22	救命浮器の容器			GFRP	1							
21	IDタグ			合成樹脂、耐水紙	1							
20	引き寄せ索		φ10 13m	ナイロン組打紐	2							
19	もやい綱		φ10 22m	ナイロン組打紐	1							
18	再帰反射材				32	JG型式承認品						
17	排水装置			いかだ本体布、天幕外布	6							
16	安定水のう			安定水のう布、PP平織編条	16							
15	はしご			合成ゴム、ナイロン杉織編条	2							
14	手掛け			いかだ本体布、PP平織編条	8							
13	帯索		φ10	ナイロン組打紐	1							
12	内周救命索			ナイロン杉織編条	6							
11	外周救命索			ナイロン杉織編条	1							
10	膨脹/排気バルブ			合成ゴム、合成樹脂	4	MED承認品						
9	圧力開放バルブ			合成ゴム、合成樹脂	2	MED承認品						
8	逆止弁/送気バルブ			黄銅、合成樹脂	4	MED承認品						
7	高圧ホース組立			SS、合成ゴム	4	MED承認品						
6	容器弁&高圧ガス容器カット装置			黄銅、合成樹脂	2	MED承認品						
5	高圧ガス容器			マンガン鋼	2							
4	床布			浮器底布	1							
3	スウォート気室		φ381	浮器本体布	4							
2	下部気室		φ381	浮器本体布	1							
1	上部気室		φ381	浮器本体布	1							
No.	名称	NAME	規格	SPEC. No.	寸度	DIMENSION	材質	MATERIAL	数	QTY	記事	NOTE

改訂 REVISION

記事 NOTE

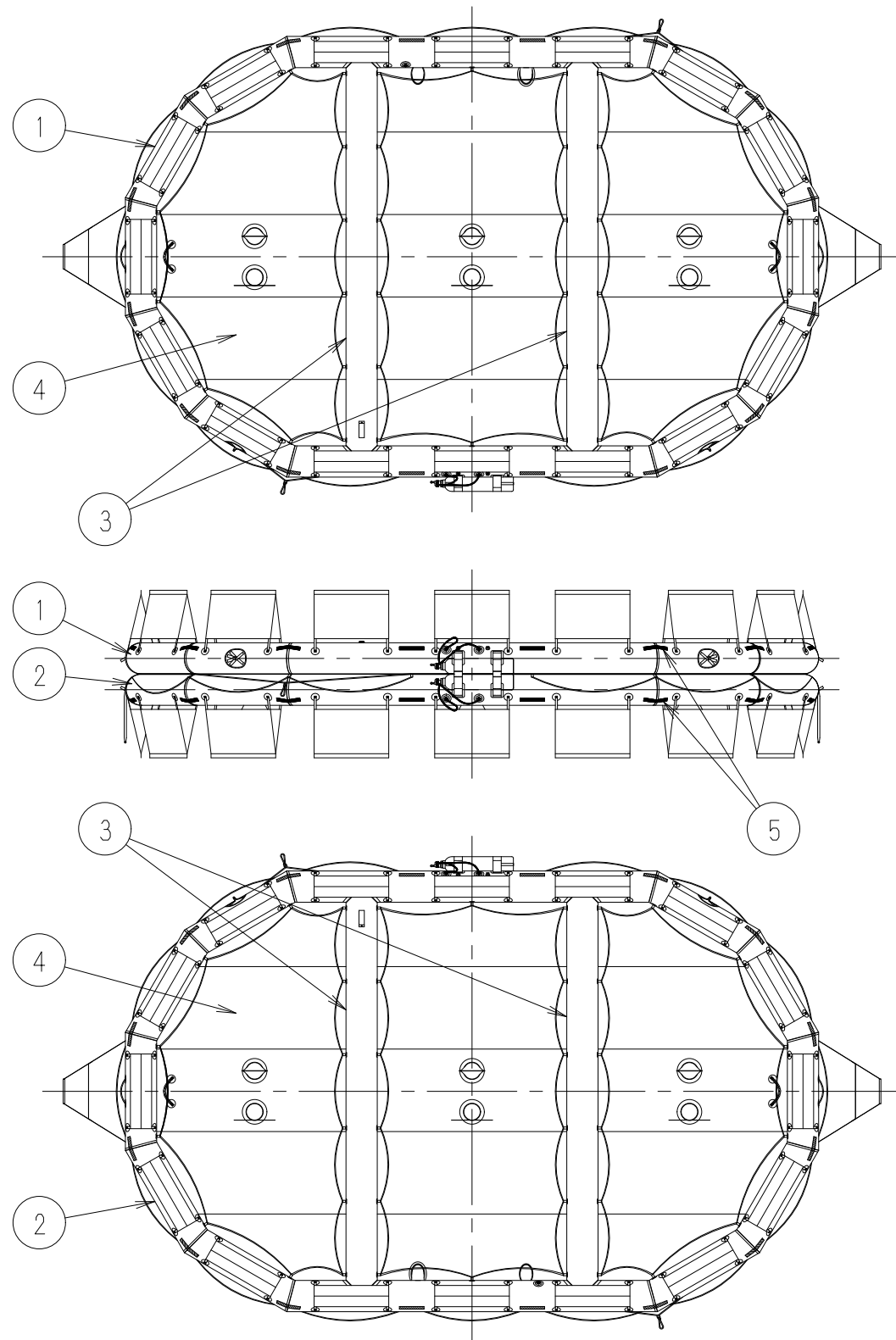
藤倉コンポジット株式会社
 FUJIKURA COMPOSITES Inc.

名称 TITLE 内部収容型膨脹式救命浮器
 FRN-AS-50/84型
 全体図

APPROVED	CHECKED	CHECKED	DESIGNED	DRAWN
浦和	北村	赤澤	上田	上田

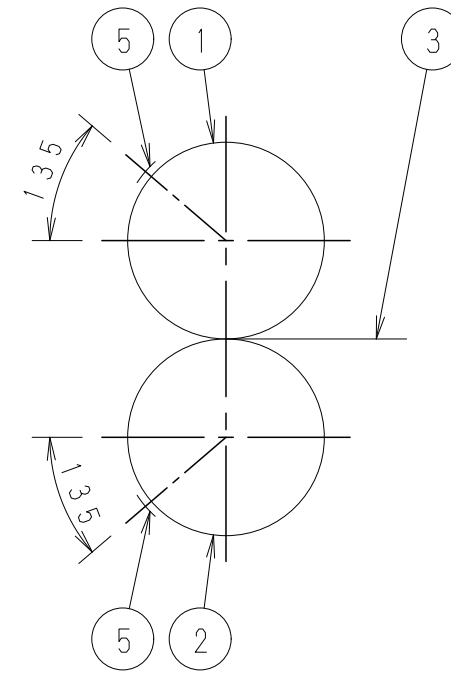
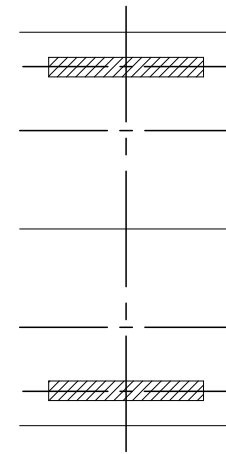
SCALE 1/80
 DATE 2024/08/26

DWG. No. P153-1229

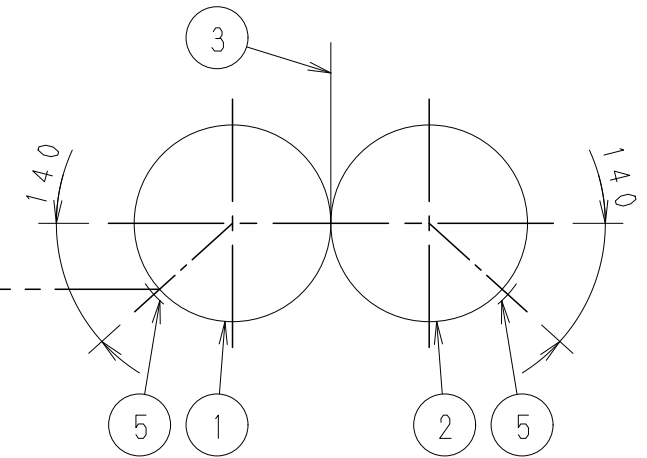
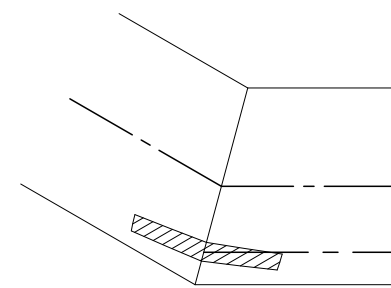


品番5 取付位置 (1/15)

コーナー部以外



コーナー部のみ



5	再帰反射材	#32016	W50 L300		32	紀和化学工業製
4	床布				1	
3	スウォート気室				4	
2	下部気室				1	
1	上部気室				1	
No.	名称 NAME	規格 SPEC. No.	寸度 DIMENSION	材質 MATERIAL	数 QTY	記事 NOTE

改訂 REVISION

記事 NOTE

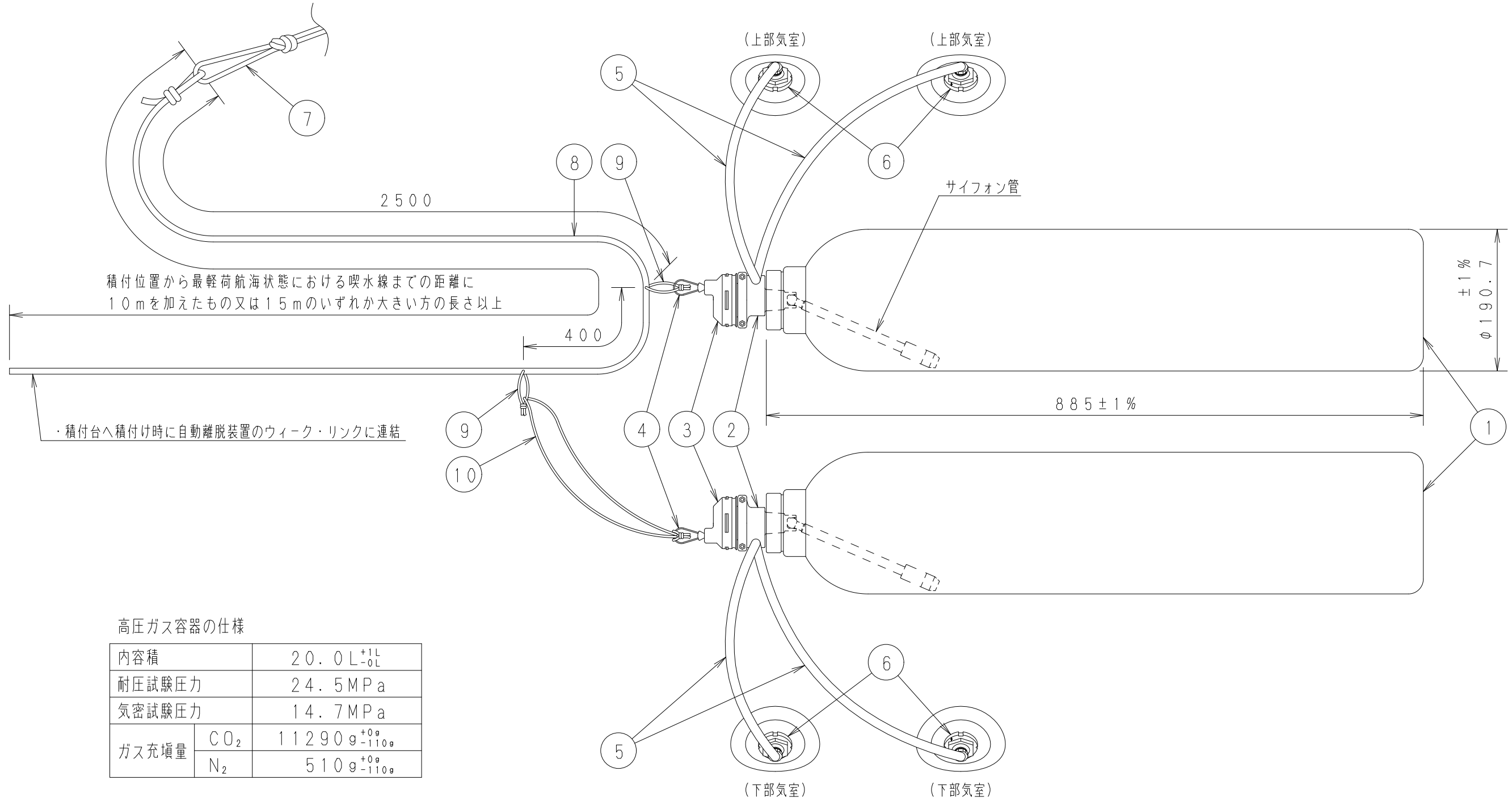
藤倉コンポジット株式会社
FUJIKURA COMPOSITES Inc.

名称 TITLE 内部收容型膨脹式救命浮器
FRN-AS-50/84型
再帰反射材 全体図

APPROVED	CHECKED	CHECKED	DESIGNED	DRAWN
浦和	北村	赤澤	上田	上田

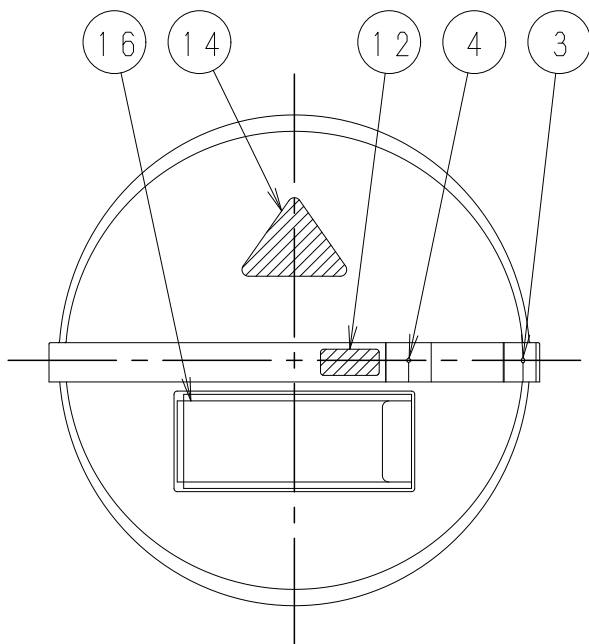
SCALE	1/80
DATE	2024/08/26

DWG. No. P153-1230

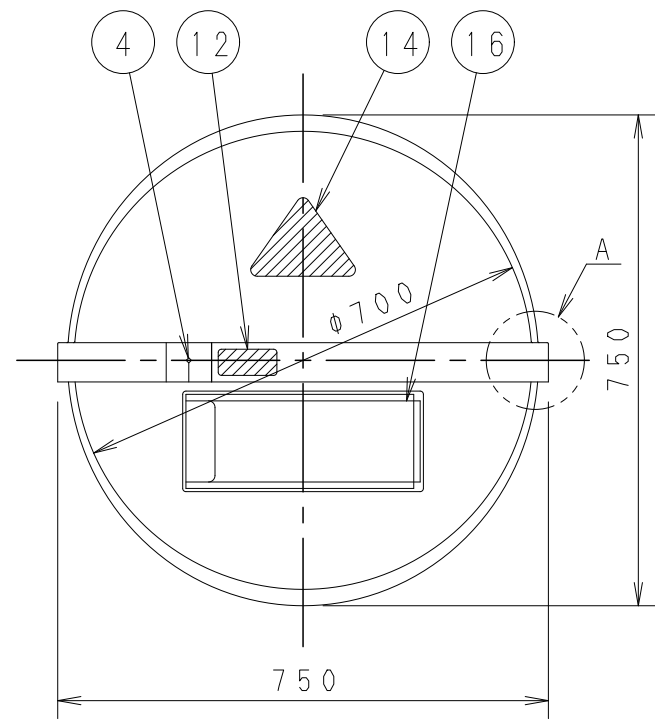
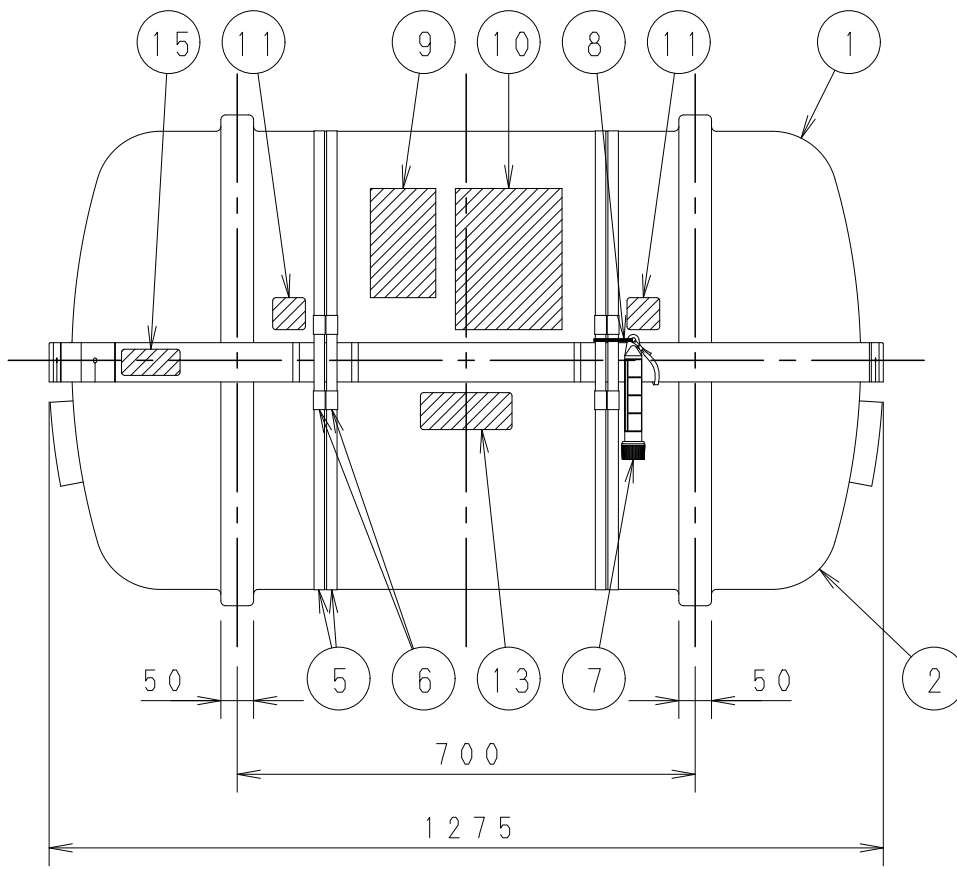
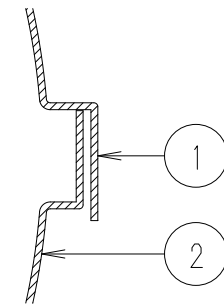


No.	名称	NAME	規格	SPEC. No.	寸度	DIMENSION	材質	MATERIAL	数	QTY	記事	NOTE	No.	名称	NAME	規格	SPEC. No.	寸度	DIMENSION	材質	MATERIAL	数	QTY	記事	NOTE
10	作動索連結紐				φ4		ナイロン組打紐		1				5	高圧ホース組立体		PD11523		L1000	SS、合成ゴム		4		LEAFIELD MARINE製		
9	作動索掛け紐				φ4		ナイロン組打紐		2				4	作動索		030100HT			ステンレスワイヤ、合成ゴム		2		LEAFIELD MARINE製		
8	もやい綱				φ10		ナイロン組打紐		1				3	高圧ガス容器カット装置		030100HT			合成樹脂		2		LEAFIELD MARINE製		
7	帯索				φ10		ナイロン組打紐		1				2	容器弁		03020CVT			黄銅		2		LEAFIELD MARINE製		
6	逆止弁/送気バルブ		03250IVT				黄銅、合成樹脂		4		LEAFIELD MARINE製		1	高圧ガス容器		12586			マンガン鋼		2				

改訂 REVISION	<p>藤倉コンポジット株式会社 FUJIKURA COMPOSITES Inc.</p>										名称 TITLE		内部収容型膨脹式救命浮器 FRN-AS-50/84型 充気装置 全体図						
											APPROVED	CHECKED	CHECKED	DESIGNED	DRAWN	SCALE	—	DWG. No.	
											浦和	北村	赤澤	上田	上田	DATE	2024/08/26	P145-1621	



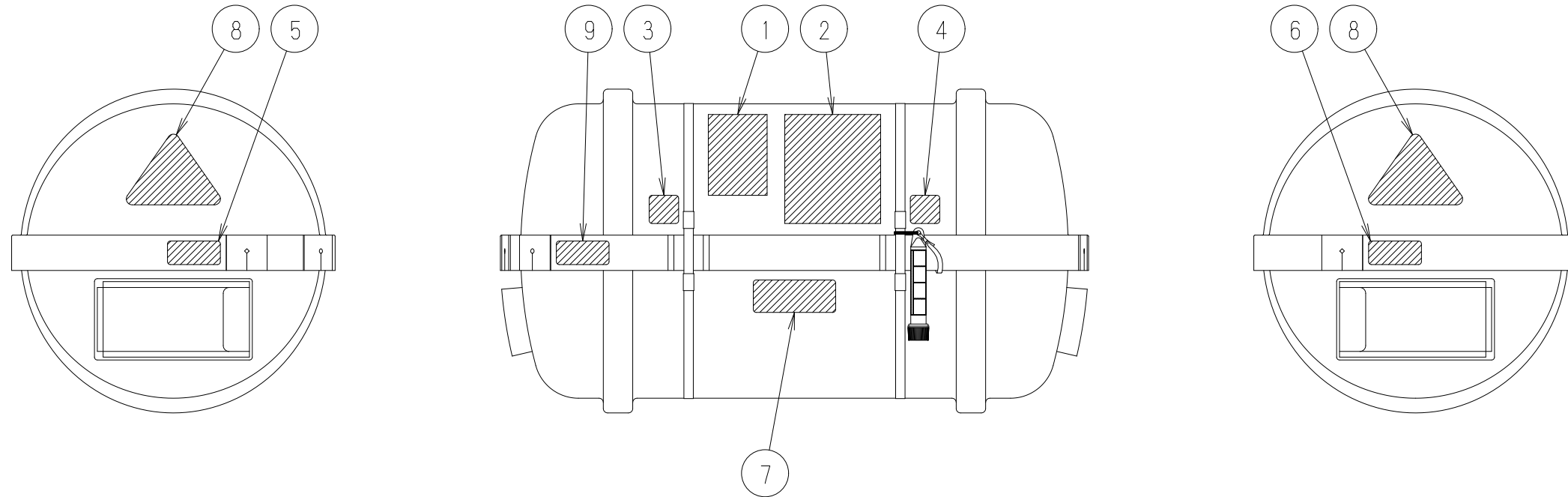
A部 詳細 (1/4)



- ※ 品番5は、救命浮器の定期的整備時を除き、絶対に取外してはならない。
- ※ もやい綱を引くことにより充気装置が作動し、救命浮器が膨脹を開始する。
品番5は、救命浮器が膨脹することにより取除かれ、容器から救命浮器が飛び出る。

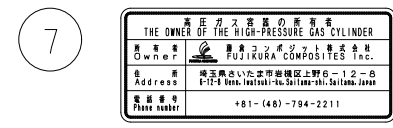
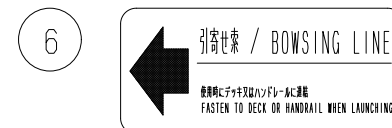
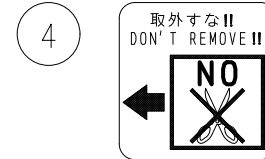
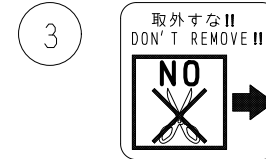
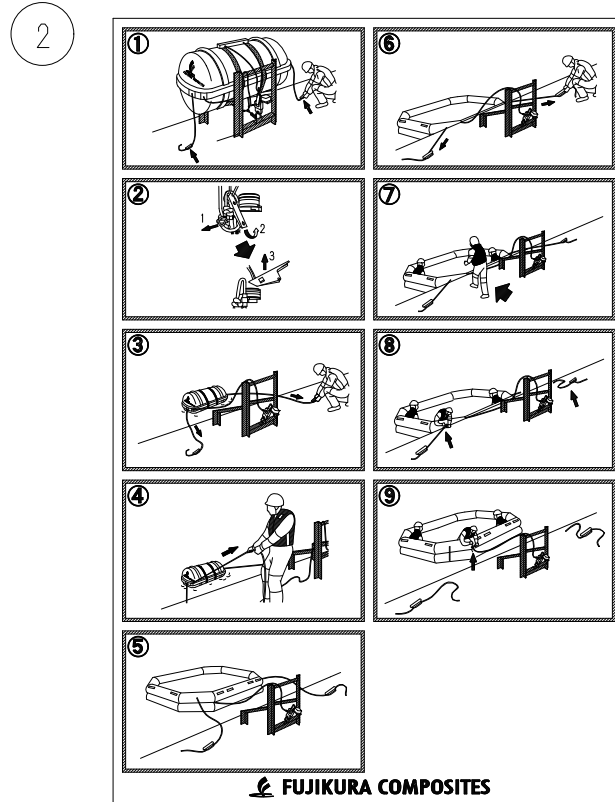
16	引き寄せ索用ポケット			ターポリン	2		8	結束バンド			66ナイロン	1	
15	ラベル (もやい綱)			シール	1		7	IDタグ			合成樹脂、耐水紙	1	
14	ラベル (FUJIKURAロゴ)			シール	2		6	封印金具			ステンレス	8	
13	ラベル (高压ガス容器の所有者)			シール	1		5	封印バンド		W16 t0.6	ポリエステル	4	
12	ラベル (引き寄せ索)			シール	2		4	引き寄せ索引出口			合成ゴム	2	
11	ラベル (取外すな)			シール	2		3	もやい綱引出口			合成ゴム	1	
10	ラベル (操作銘板)			シール	1		2	容器 (下)			GFRP	1	
9	ラベル (銘板)			シール	1		1	容器 (上)			GFRP	1	
No.	名称 NAME	規格 SPEC. No.	寸度 DIMENSION	材質 MATERIAL	数QTY	記事 NOTE	No.	名称 NAME	規格 SPEC. No.	寸度 DIMENSION	材質 MATERIAL	数QTY	記事 NOTE

改訂 REVISION	藤倉コンポジット株式会社 FUJIKURA COMPOSITES Inc.					名称 TITLE			
						救命浮器の容器 NC-700BL型 全体図			
	APPROVED		CHECKED	CHECKED	DESIGNED	DRAWN	SCALE	1/12	DWG. No.
	浦和		北村	赤澤	上田	上田	DATE	2024/08/26	P155-1034



1

予備検査番号	
物件の名称	
物件の型式	FRN-AS- 型
定員	人
投下試験高さ	m
製造年月	年 月
製造番号	
製造者名	藤倉コンポジット株式会社
船舶の船名	
船舶の船籍港	
質量	kg
もやい綱の長さ	m
引き寄せ索の長さ	m



1	No.	名称 NAME	規格 SPEC. No.	寸度 DIMENSION	材質 MATERIAL	数QTY	記事 NOTE
---	-----	---------	--------------	--------------	-------------	------	---------

藤倉コンポジット株式会社
FUJIKURA COMPOSITES Inc.

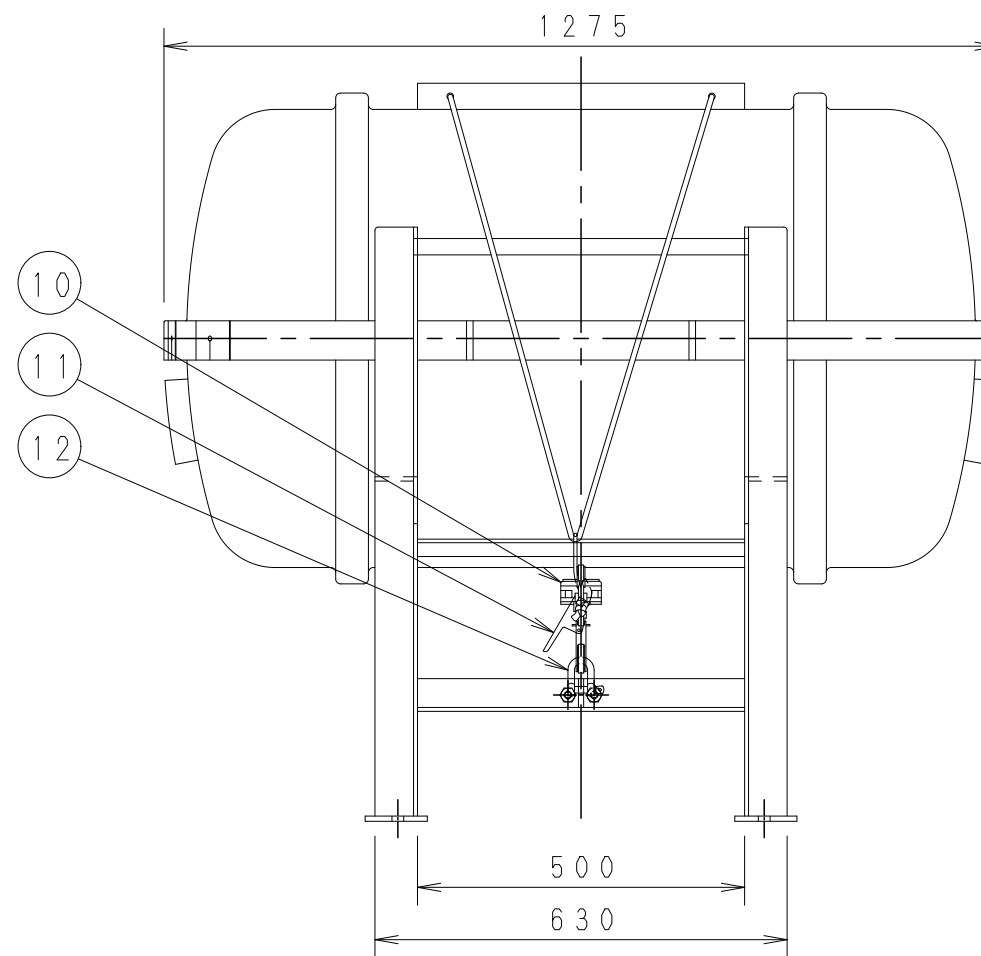
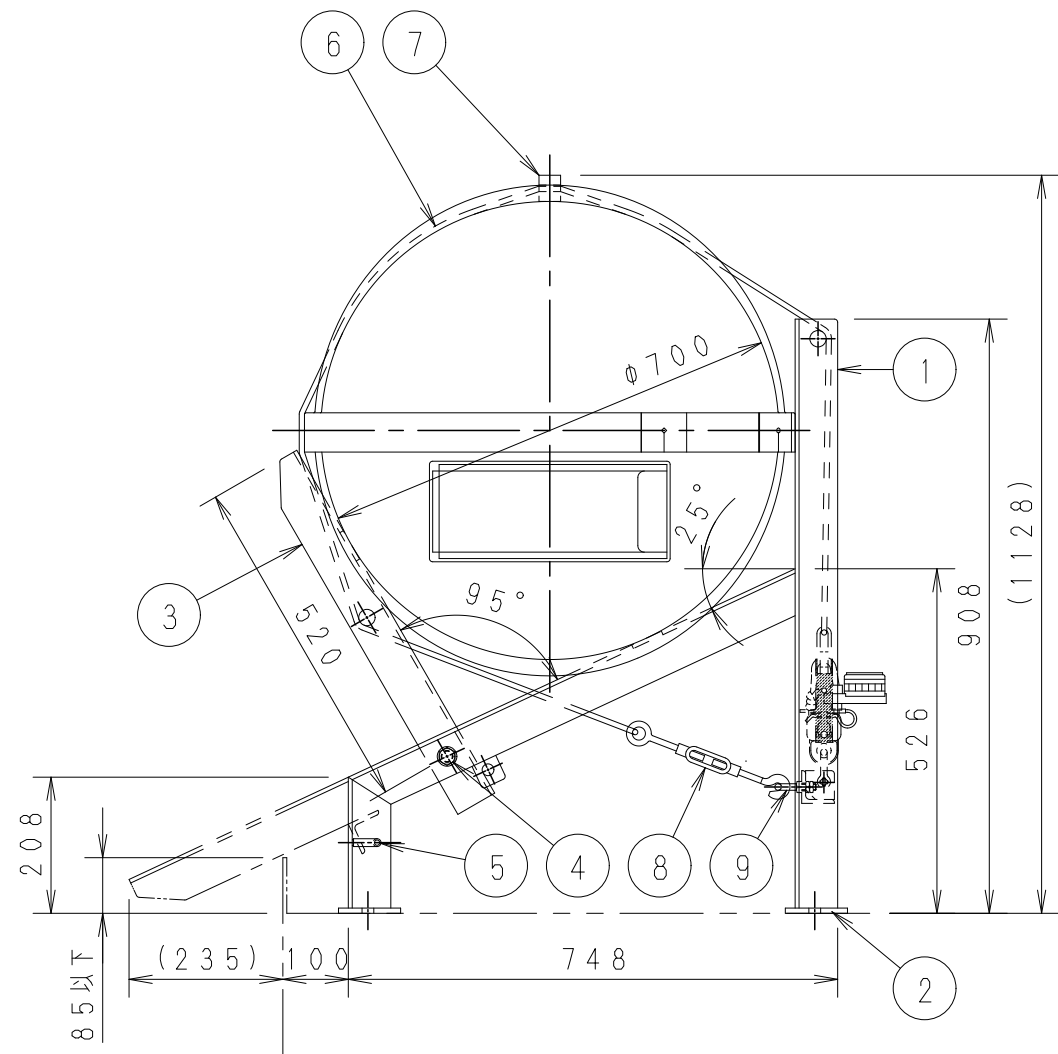
名称 TITLE 内部収容型膨脹式救命浮器
FRN-AS-15G/50/84型
救命浮器の容器 標示

APPROVED	CHECKED	CHECKED	DESIGNED	DRAWN
浦和	北村	赤澤	上田	上田

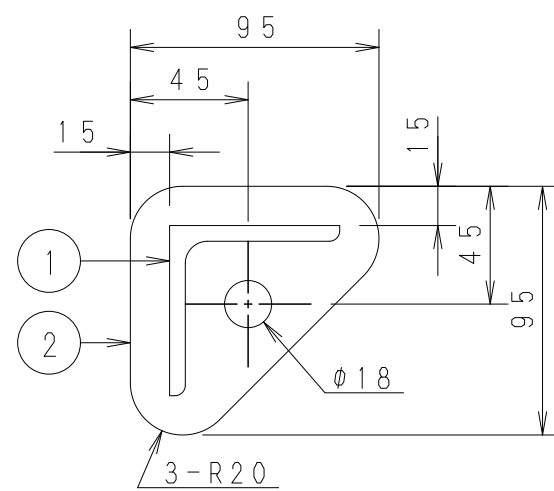
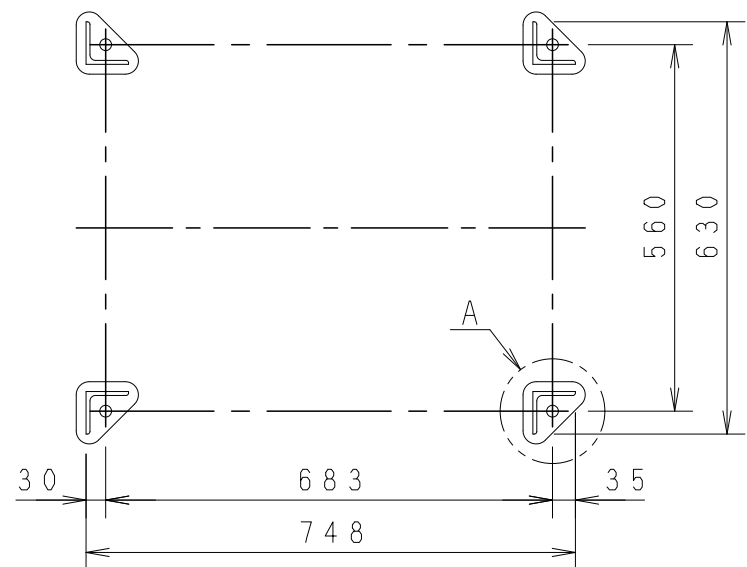
SCALE - DWG. No. P155-1035
DATE 2024/09/03

改訂 REVISION

記号 NOTE



A部詳細 (1/3)



12	シャックル			SUS304	1	
11	イーザーリリース			SUS	1	
10	自動離脱装置			合成樹脂	1	
9	Uボルト			SUS304	1	
8	ターンバックル			SUS304, CAC201	1	クロームめっき
7	固定木板	33×40-500		ラワン材	1	白色塗装
6	固縛ワイヤ	φ6		SUS304	1	ビニール被覆8mm
5	引寄せ索固縛用アイ	丸棒 φ12		A5056B	2	アルマイト処理
4	ボルト&ナット&座金	呼び16		SUS304	2	
3	補助レール	山形鋼、丸棒 65×65×6、φ25		A6063S他	1	アルマイト処理
2	プレート	平鋼 t8		A6063S	4	アルマイト処理
1	架台本体	山形鋼、平鋼、丸棒 65×65×6、φ25他		A6063S他	1	アルマイト処理
No.	名称 NAME	規格 SPEC. No.	寸度 DIMENSION	材質 MATERIAL	数QTY	記事 NOTE

改訂 REVISION

記号 NOTE

藤倉コンポジット株式会社
FUJIKURA COMPOSITES Inc.

名称 TITLE

積付架台 (傾斜型)
FSN-700AS型
全体図

APPROVED CHECKED CHECKED DESIGNED DRAWN

浦和 北村 赤澤 上田 上田

SCALE 1/12

DWG. No.

DATE 2024/03/29

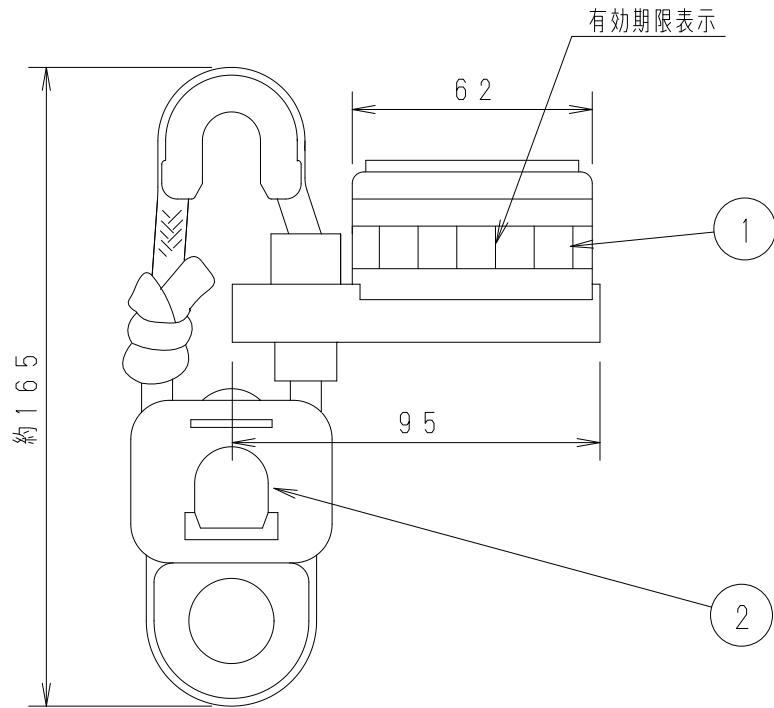
P156-5159

改訂 REVISION

B|2019.04.01
弊社名変更による
赤澤

C|2019.04.15
名称変更による 荒川

記事 NOTE



離脱深度

自動離脱装置は2～4 mの水深で救命いかだを離脱させる。
救命いかだは水面上に漂い、引き伸ばされたもやい網が作動して救命いかだを膨脹させる。
ウィーク・リンクは沈没する船舶から救命いかだを離脱させる為に破断する。

2	ウィーク・リンク		(赤)	樹脂製	1	
1	自動離脱装置			樹脂製	1	
No.	名称 NAME	規格 SPEC. No	寸度 DIMENSION	材料 MATERIAL	数 QTY	記事 NOTE

藤倉コンポジット株式会社
FUJIKURA COMPOSITES Inc.

名称 TITLE

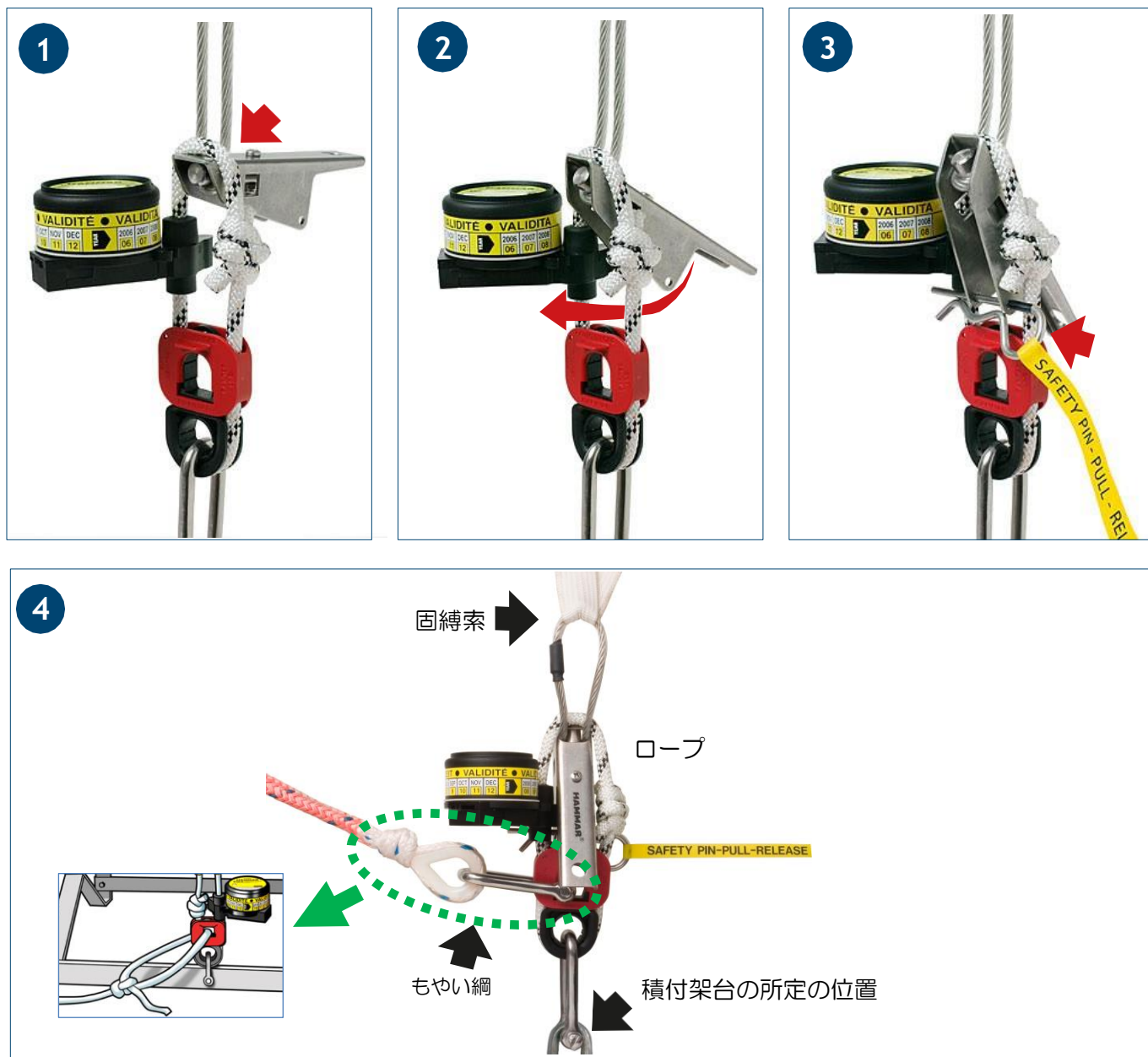
自動離脱装置 H20型

APPROVED	CHECKED	CHECKED	DESIGNED	DRAWN	SCALE	1/2	DWG. No.
小山		上田	上田	田中	DATE	2009/09/11	P156-2609C

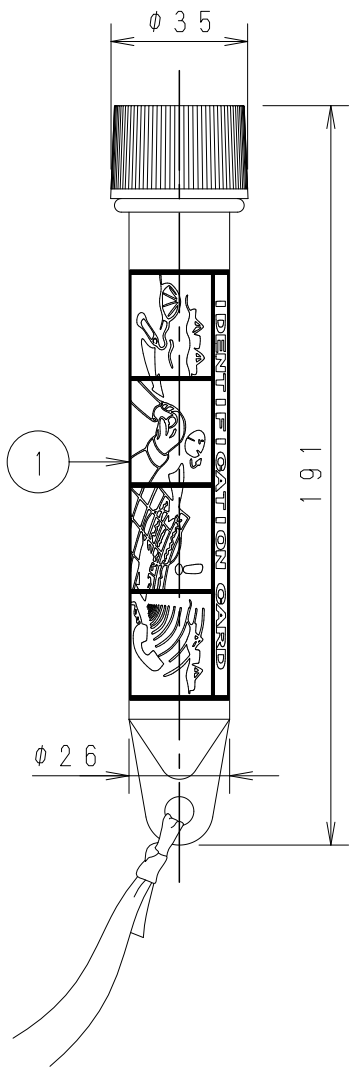
設置

設置前;

- H20をシャックルで積付架台の所定の位置に連結する。



- 1 黄色のシンプルを取り外し、イージーリリースのレバーの先端をロープの下に挿入する。
- 2 小穴が開いている部分がロープの輪に通るまで、レバーを引き下げる。
- 3 安全ピンを両方の穴にしっかりと奥まで差し込む。
- 4 これで、イージーリリースの設置が完了。

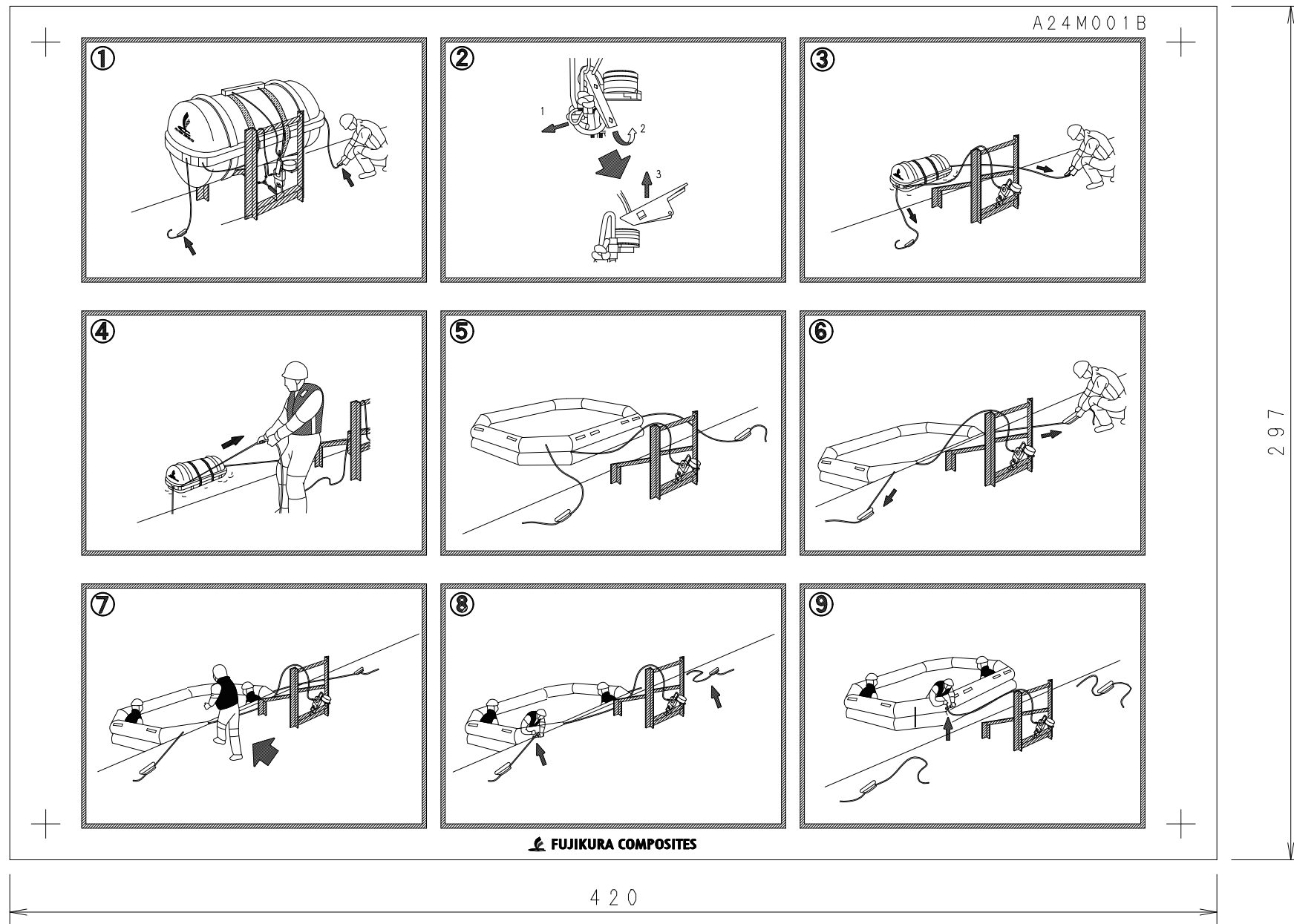


LIFERAFT SERVICING RECORD					
Liferaft Manufacturer:		Type:	Capacity:	Serial No.:	
Name of Servicing Station	Servicing Station No.	Gas inflation test (yes/no)	Overload test down/launched raft (yes/no)	Date of inspection	Signature (certified technician)

FLAG STATEを書き換える

IDENTIFICATION CARD Inflatable liferafts				
NAME OF SHIP	INTERNATIONAL CALL SIGNAL	FISHERY SIGN	SHIPS IMO No.	PORT OF REGISTRY

1	IDタグ			PL	1	
NO.	名称 NAME	規格 SPEC. No	寸度 DIMENSION	材料 MATERIAL	数 QTY	記事 NOTE
藤倉コンポジット株式会社 FUJIKURA COMPOSITES Inc.				名称 TITLE IDタグ (AS型用)		
APPROVED	CHECKED	CHECKED	DESIGNED	DRAWN		
浦和		赤澤	荒川	荒川		
SCALE		1/2		DWG. No.		
DATE		2024.06.04		P154-1061		



改訂 REVISION
 B 2024.04.19
 ⑩の図を修正
 荒川

記事
NOTE

1	操作銘板				アクリル	1	
No.	名称 NAME	規格 SPEC. No.	寸度 DIMENSION	材質 MATERIAL	数 QTY	記事 NOTE	
藤倉コンポジット株式会社 FUJIKURA COMPOSITES Inc.			名称 TITLE 操作銘板 FRN-A S型用				
APPROVED	CHECKED	CHECKED	DESIGNED	DRAWN	SCALE	1/2	DWG. No.
浦和		赤澤	荒川	荒川	DATE	2024/03/28	P151-3063B

内部収容型膨脹式救命浮器 艀装品表

C-2024/05/24

No.	艀装品の名称	艀装品の数				備考
		AS-15B AS-15G	AS-25	AS-50	AS-84	
1	浮き輪	1	1	1	1	長さ30m以上の浮揚性の索付き
2	安全ナイフ	2	2	2	2	もやい綱が取付けられている近くの気室にあるポケットに収納 浮揚性のとっ手及び紐付き
3	あかくみ	1	1	1	1	効果的なもの
4	スポンジ	1	1	1	1	
5	シー・アンカー	1	1	1	1	浮器本体に取付け 国土交通省型式承認品
6	かい	2	2	2	2	浮器本体に取付け（AS-50及びAS-84のみ） 浮揚性
7	修理用具	1	1	1	1	気室の破損を修理するため必要な用具 容器入り
8	ふいご	1	1	1	1	
9	笛	1	1	1	1	
10	保温具	15	25	50	84	救命索をつかむことができる形状のもの 国土交通省型式承認品
11	落下傘付信号	2	2	2	2	国土交通省型式承認品
12	信号紅炎	3	3	3	3	国土交通省型式承認品
13	発煙浮信号	1	1	1	1	国土交通省型式承認品
14	水密電気灯	1	1	1	1	国土交通省型式承認品
15	取扱説明書	1	1	1	1	

内部収容型膨脹式救命浮器 標準質量表

◎ 救命浮器

単位：kg

型 式	AS-15B	AS-15G	AS-25	AS-50	AS-84
本 体	27.0	27.0	38.5	97.0	97.0
取 付 物	16.0	16.0	24.5	76.0	76.0
容 器	2.0	15.0	18.0	24.0	24.0
艀 装 品	14.0	14.0	16.0	30.0	46.0
合 計	59.0	72.0	97.0	227.0	243.0

*1 本体の質量は、救命浮器本体のみとする。

*2 取付物の質量は、充気装置（高圧ガス容器（容器弁を含む。）、カット装置、高圧ホース）、もやい綱、もやい綱収納袋、引き寄せ索、格納用補材の合計とする。

*3 容器の質量は、救命浮器の容器及び標示用ステッカー（コンテナ銘板、操作銘板等）の合計とする。

*4 艀装品の質量は、艀装品（救命浮器本体に取付ける艀装品を含む。）及び艀装品の容器の合計とする。

◎ 積付台

単位：kg

型 式	FSN-500AS	FSN-600AS	FSN-700AS
本 体	6.84	13.2	14.3
自動離脱装置	0.18	0.18	0.18
固縛索	1.64	1.86	1.86
シャックル	0.11	0.07	0.11
合 計	8.8	15.3	16.5

*1 本体の質量は、積付台本体のみとする。

*2 自動離脱装置の型式は、H20型（製造者：CM Hammar AB）とする。

*3 固縛索の質量は、ビニール被覆ワイヤ、固縛索固定木板、ターンバックル、ワイヤクリップ、イージーリリース、丸キャップの合計とする。