

# 液体用流量制御弁

## VFシリーズ

### 特徴

- 電流により小流量の流量コントロールが容易
- 流量は電流値により無段階に制御可能
- PWM制御が可能
- 様々な液体に対応できる材質構成



### 用途

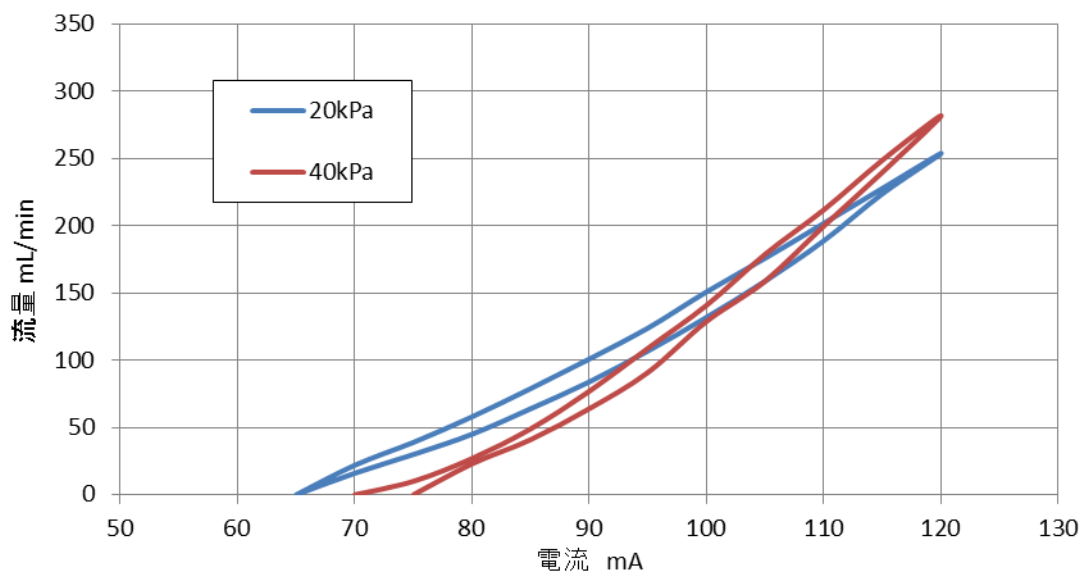
- 酸素濃縮器
- 小流量の液体流量制御



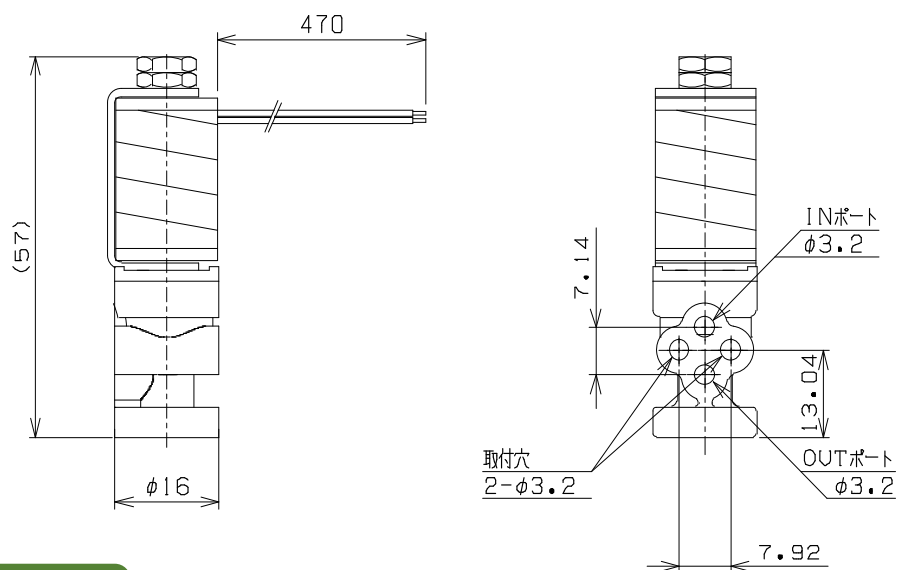
### 仕様

仕様	VF-L-4-M
使用流体	非腐食性液体
流量調整範囲(ml/min)	250 MAX
1次側圧力範囲(MPa)	0.04 MAX
入力信号範囲(mA)	120 MAX
入カインピーダンス (Ω)	47
電力消費量(W)	2以内(12V時)
ケーブル長(mm)	470(AWG26)
配管接続口径	マニホールド
使用温度範囲(℃)	5 ~ 50

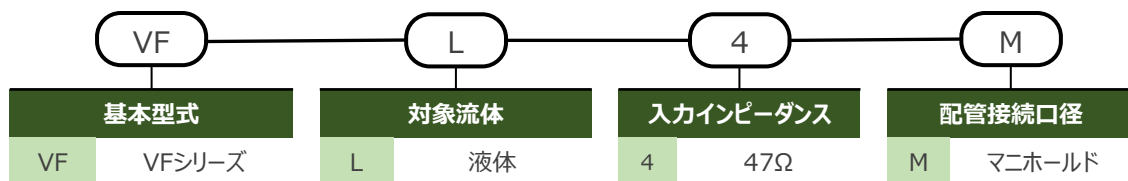
# 特 性



# 外形寸法図



# 型式表示方法



< 製品に関するお問合せ先 >