



FUJIKURA COMPOSITES

(参考資料) 藤倉コンポジット 改良型内部収容型救命浮器(開発中)

2023年8月23日

藤倉コンポジット株式会社

(25人定員 改良型救命浮器+固定式スライダー仕様)



改良型内部収容型救命浮器 諸元表

製品名		改良型内部収容型救命浮器(膨脹式)	
型式名		FRN-AS-25	FRN-AS-15
定員(人)		25	15
主気室形状		オーバル型(8角形)	
全長(mm)		4350	
全幅(mm)		3280	
気室直径(mm)		300	
気室高さ(mm)		600	
気室浮力(N)		20974	
床面積(m ²)		9.33	
ガス容器	ガス量(kg)	CO ₂	6.76
		N ₂	0.26
	容器容量(L)	11.6	
	容器数量(本)	1	
格納コンテナ(幅×高さ×長さ)(m)		0.6×0.6×1.1	
質量			
本体(kg)		約41	
ガス容器(kg)		約21.5	
コンテナ(kg)		約19.3	
艀装品(kg)		約12.5	
合計(kg)(架台除く)		約93.8	
		開発中	開発中
		開発中	開発中

25人用アルミ架台質量

通常架台	
型式名称(仮)	NC-600A(仮)
対応積付高さ	~1.2m
質量	約15kg

固定式スライダー仕様	
型式名称(仮)	NCS-600A(仮)
対応積付高さ	1.2m~1.5m
質量	約53kg

艀装品	数量
浮き輪	2
安全ナイフ	5
あかくみ	1
スポンジ	1
シーアンカー	1
かい	2
修理用具	1
ふいご	1
笛	1
火工品	1
水密電気灯	1
保温具	定員分
取扱説明書	1
艀装品袋	1

- ・写真は先行して開発を進めております25人定員 改良型救命浮器+固定式スライダー品です。
- ・積み付け高さが1.2m~1.5mに適応し補助レールが脱出用スライダーの役割を果たします。
- ・浮器はオーバル型に設計する事により舷側への追従性及び移乗し易さを追求しています。
- ・写真は開発中の試作品につき最終仕様と異なる場合があります。

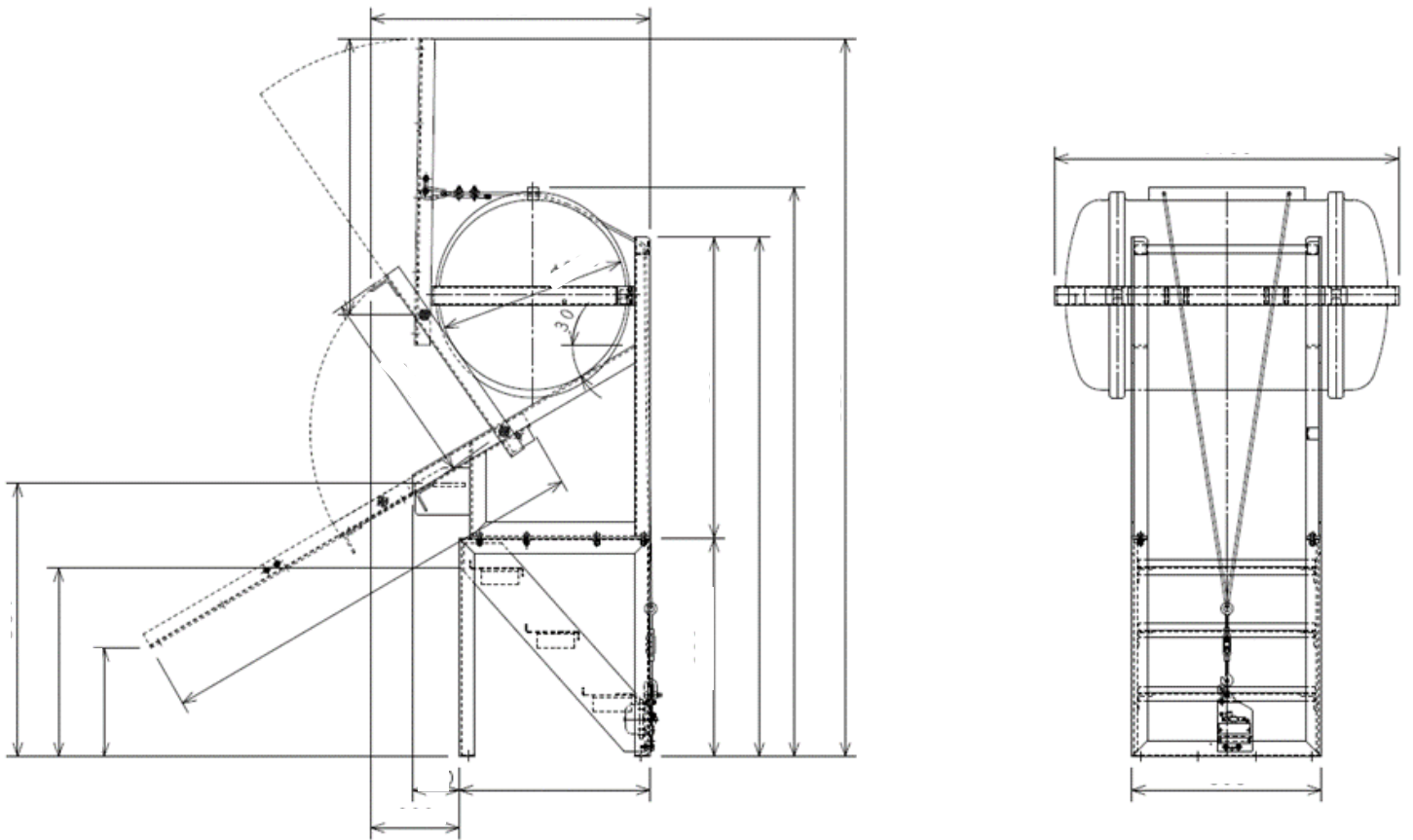
(改良型救命浮器開発製品群)

(製品種別)	(適応積付高さ)	改良型救命浮器		
		15人	25人	50人
2点固定+通常架台	~1.2m	開発中	先行開発中	開発中
2点固定+固定式スライダー	1.2m~1.5m		開発中	
2点固定+膨脹式スライダー	1.5m~2.0m			
2点固定+バッグ式(可搬型)				



※2点固定のイメージ(図は救命いかだの例)
 ※先行開発中製品発売時期 = 2024年1月
 ※開発中製品発売時期(予定) = 2024年3月(予定)

(25人用 固定式スライダー付新型架台概要図)



・補助レールに脱出スライダーの役割を持たせた上記新型架台は特許出願中となっております。

■製造元

 藤倉コンポジット株式会社

■販売窓口/お問合せ先

 SHIMADA & CO., LTD.
 島田燈器工業株式会社

<https://shimatonet.co.jp/>

本社 〒552-0012 大阪市港区市岡3丁目4番2号
 TEL:06-6574-0808 FAX:06-6575-3545

東京支店 〒135-0006 東京都江東区常盤2丁目4番12号
 TEL:03-3634-0277 FAX:03-3633-0375

札幌営業所 〒065-0022 札幌市東区北22条東16丁目4番21号
 TEL:011-789-8711 FAX:011-784-8611